

第 二 部

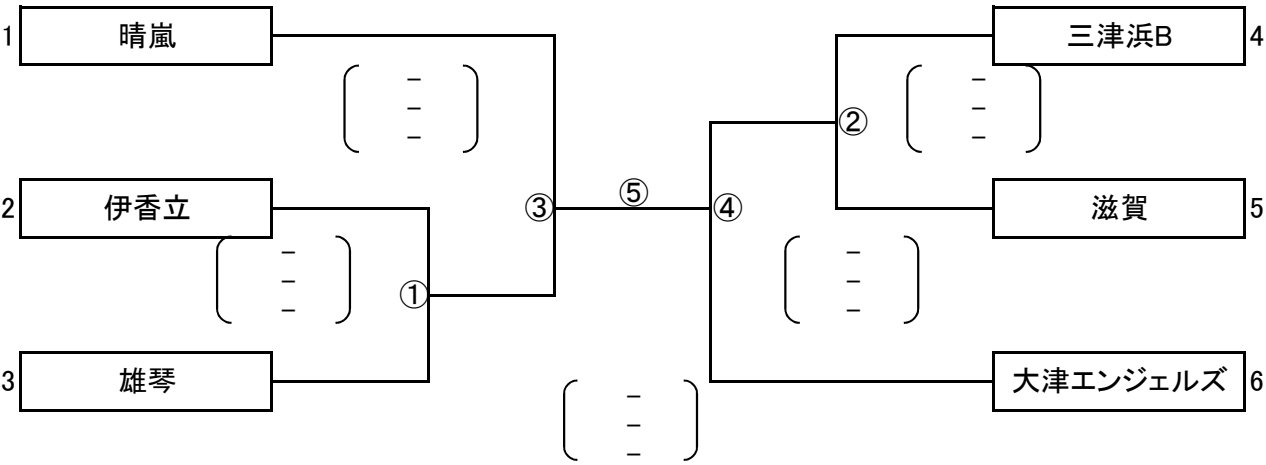
一次トーナメント戦

2017年1月29日

会場 A・Bゾーン…… _____
 C・Dゾーン…… _____

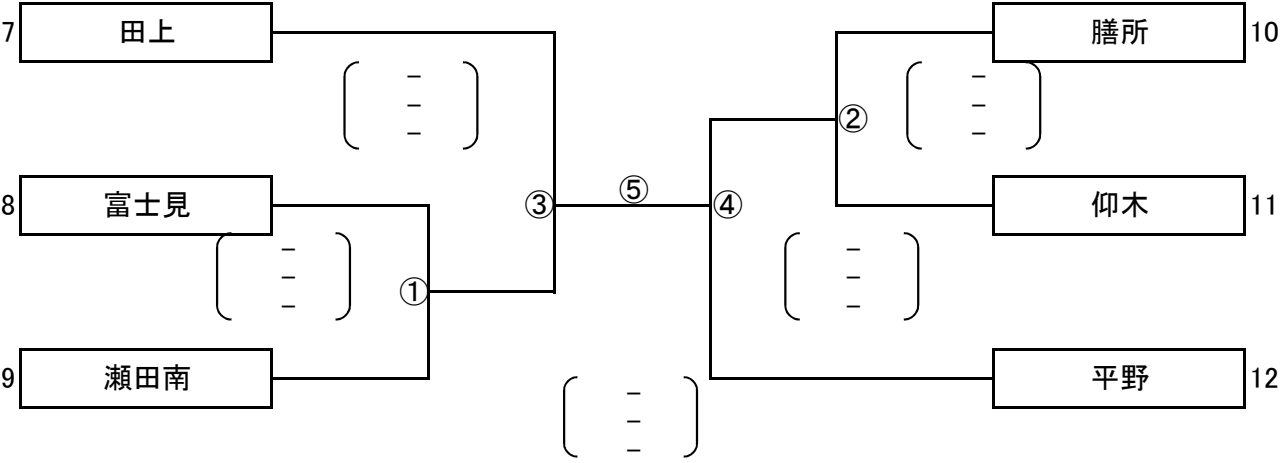
A ゾーン

会場：瀬田北



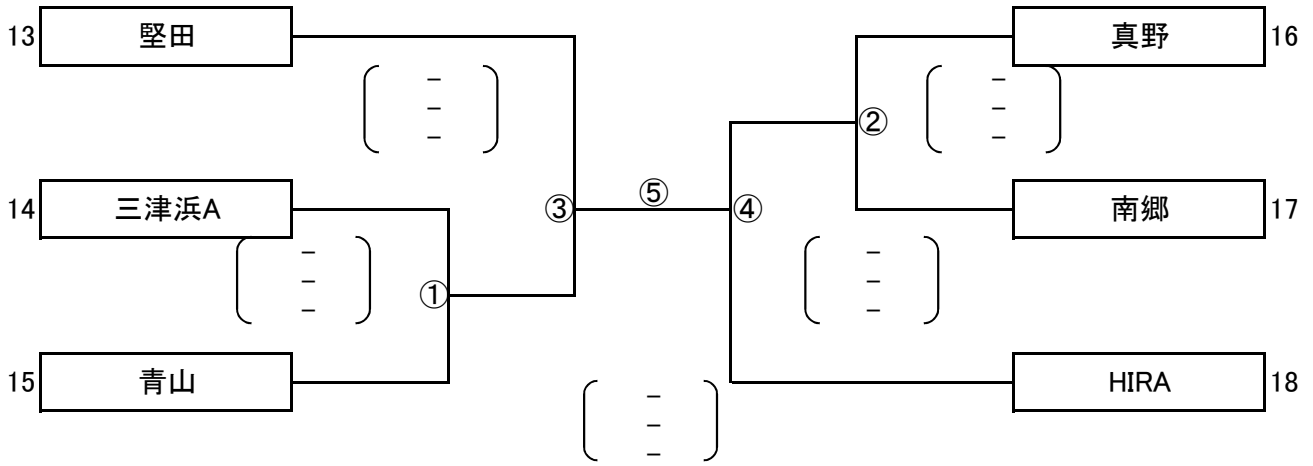
B ゾーン

会場：瀬田公園



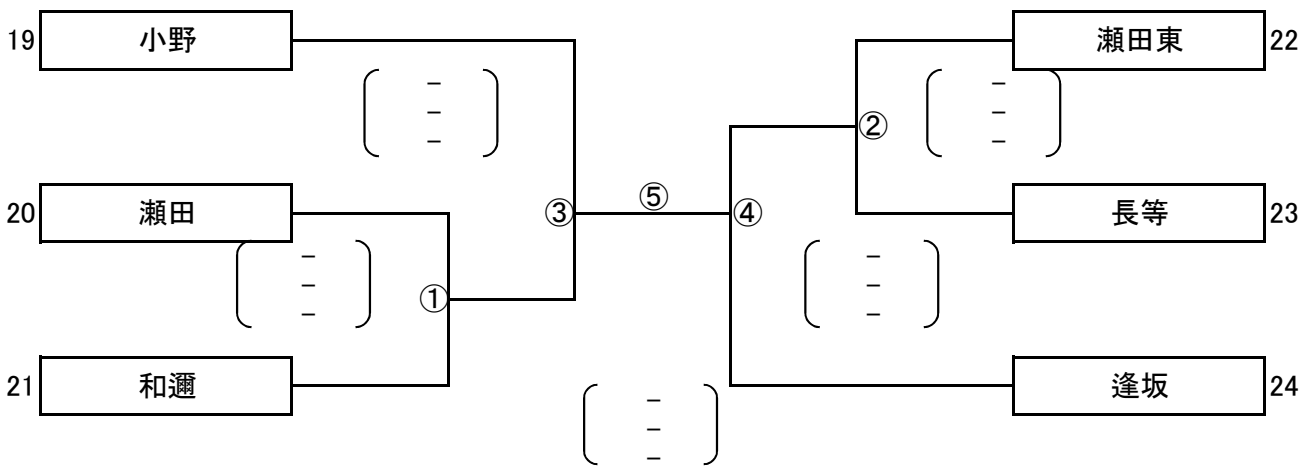
C ゾーン

会場：瀬田公園



D ゾーン

会場：瀬田北



男子順位決定戦

会場：瀬田公園体育館

