

# A ゾ ー ン

会場 1日目：仰木の里東小学校 2日目：堅田小学校  
 使用球：モルテンボール

## A 1 グループ

①  
A1

三津浜 A 瀬田南

2  $\begin{pmatrix} 21 - 3 \\ 21 - 1 \\ - \end{pmatrix}$  0

①  
A3

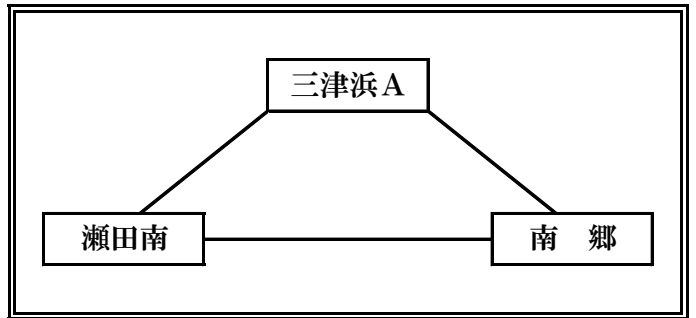
瀬田南 南 郷

2  $\begin{pmatrix} 21 - 18 \\ 21 - 13 \\ - \end{pmatrix}$  0

①  
A5

南 郷 三津浜 A

2  $\begin{pmatrix} 21 - 3 \\ 21 - 6 \\ - \end{pmatrix}$  0



	勝	敗	得 セット	失 セット	総得点	総失点	順位
三津浜 A	2	0					1
瀬田南	0	2					3
南 郷	1	1					2

## A 2 グループ

①  
B1

晴 嵐 平 野

2  $\begin{pmatrix} 21 - 7 \\ 21 - 8 \\ - \end{pmatrix}$  0

①  
B3

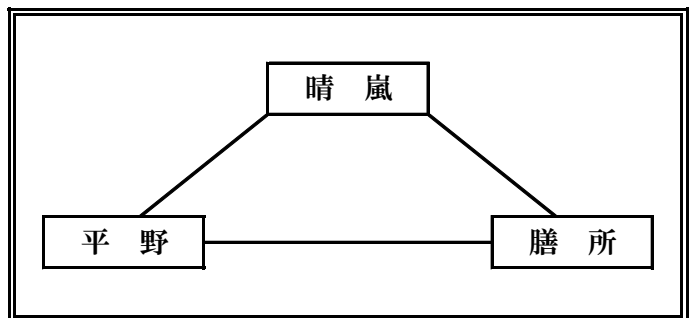
平 野 膳 所

2  $\begin{pmatrix} 21 - 5 \\ 21 - 12 \\ - \end{pmatrix}$  0

①  
B5

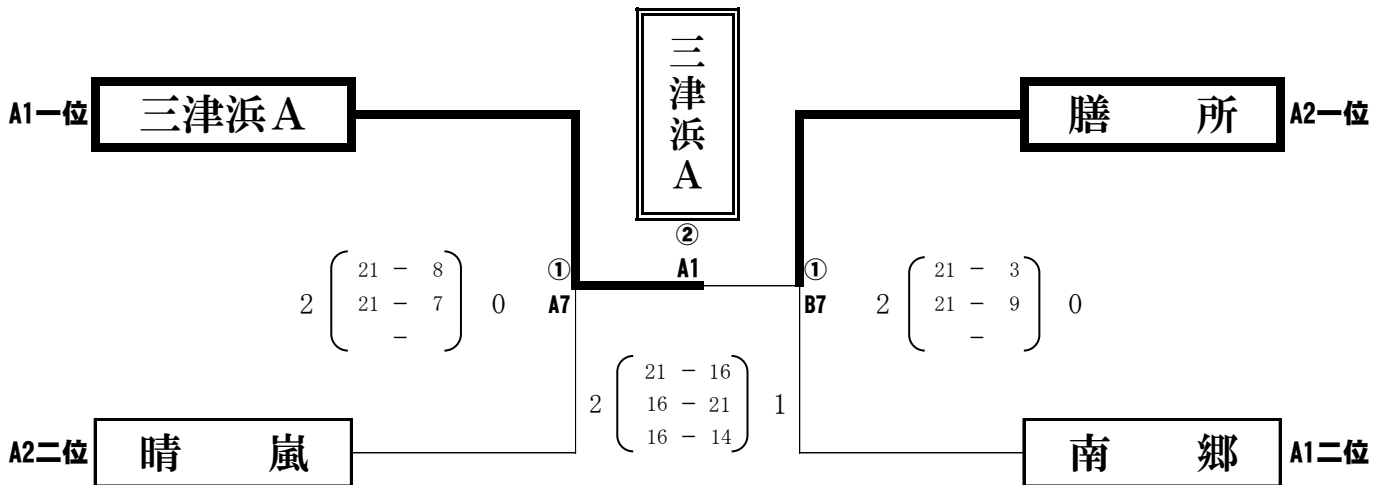
膳 所 晴 嵐

2  $\begin{pmatrix} 21 - 10 \\ 21 - 8 \\ - \end{pmatrix}$  0



	勝	敗	得 セット	失 セット	総得点	総失点	順位
晴 嵐	1	1					2
平 野	0	2					3
膳 所	2	0					1

## A ゾーン決勝戦



**1日目仰木の里東小 審判割り当て表**

試合番号	Aコート	Bコート
1	南郷	膳所
2	和邇	石山
3	三津浜A	晴嵐
4	仰木	三津浜B
5	瀬田南	平野
6	瀬田A	瀬田B
7	A 1 三位	A 2 三位
8	B 1 三位	B 2 三位

**2日目堅田小 審判割り当て表**

試合番号	Aコート	Bコート
1	瀬田A・和邇	富士見・真野
2	②A1敗者	②B1敗者
3	②A2敗者	②B2敗者
4	②A3敗者	②B3敗者
5	②A4勝者	②B4勝者
6	②A5敗者	②B5敗者



# B ゾ ー ン

会場 1日目：仰木の里東小学校 2日目：堅田小学校  
 使用球：モルテンボール

## B 1 グループ

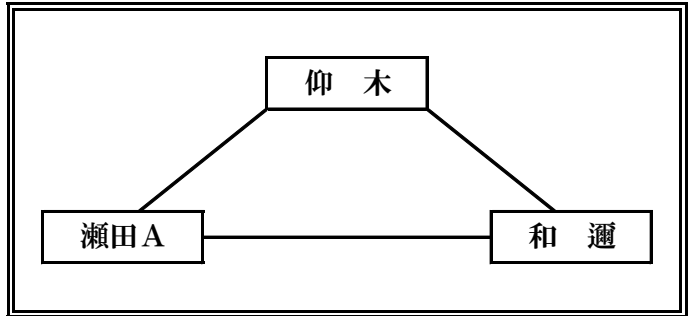
仰 木 ① A2 瀬 田 A

$$2 \begin{pmatrix} 21 - 12 \\ 21 - 10 \\ - \end{pmatrix} 0$$

瀬 田 A ① A4 和 邇

$$2 \begin{pmatrix} 21 - 5 \\ 21 - 8 \\ - \end{pmatrix} 0$$

和 邇 ① A6 仰 木

$$2 \begin{pmatrix} 21 - 9 \\ 19 - 21 \\ 17 - 15 \end{pmatrix} 1$$


	勝	敗	得 セット	失 セット	総得点	総失点	順位
仰 木	0	2					<b>3</b>
瀬 田 A	2	0					<b>1</b>
和 邇	1	1					<b>2</b>

## B 2 グループ

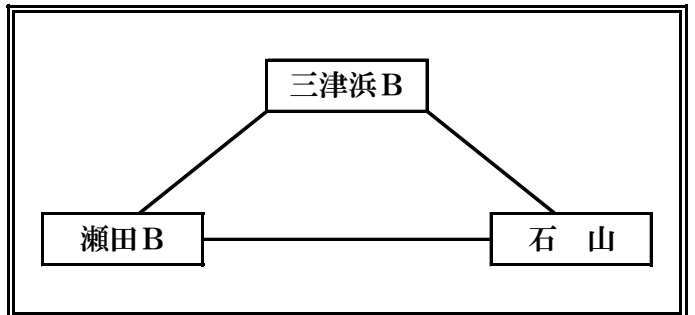
三 津 浜 B ① B2 瀬 田 B

$$2 \begin{pmatrix} 21 - 18 \\ 21 - 19 \\ - \end{pmatrix} 0$$

瀬 田 B ① B4 石 山

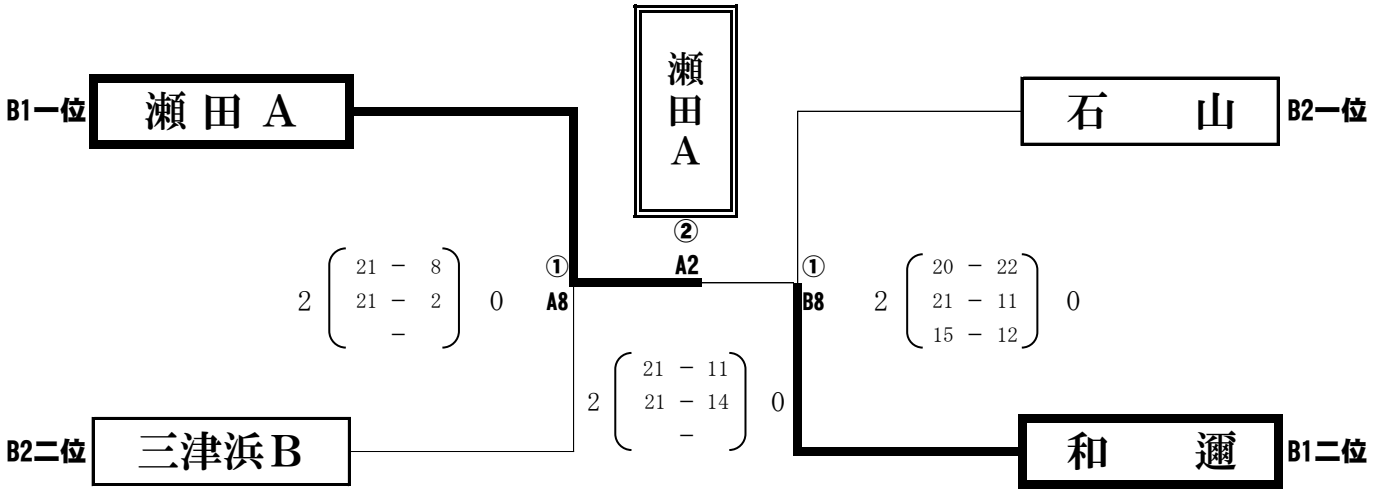
$$2 \begin{pmatrix} 21 - 2 \\ 16 - 21 \\ 15 - 8 \end{pmatrix} 1$$

石 山 ① B6 三 津 浜 B

$$2 \begin{pmatrix} 21 - 18 \\ 21 - 10 \\ - \end{pmatrix} 0$$


	勝	敗	得 セット	失 セット	総得点	総失点	順位
三 津 浜 B	1	1					<b>2</b>
瀬 田 B	0	2					<b>3</b>
石 山	2	0					<b>1</b>

## B ゾーン決勝戦



### 1日目仰木の里東小 審判割り当て表

試合番号	Aコート	Bコート
1	南 郷	膳 所
2	和 邇	石 山
3	三津浜A	晴 嵐
4	仰 木	三津浜B
5	瀨田南	平 野
6	瀨田A	瀨田B
7	A 1 三位	A 2 三位
8	B 1 三位	B 2 三位

### 2日目堅田小 審判割り当て表

試合番号	Aコート	Bコート
1	瀨田A・和邇	富士見・真野
2	②A1敗者	②B1敗者
3	②A2敗者	②B2敗者
4	②A3敗者	②B3敗者
5	②A4勝者	②B4勝者
6	②A5敗者	②B5敗者



# C ゾ ー ン

会場 1日目：木戸小学校      2日目：堅田小学校  
使用球：モルテンボール

## C1グループ

①  
C1

瀬田東 ————— 雄 琴

2  $\begin{pmatrix} 21 - 7 \\ 21 - 4 \\ - \end{pmatrix}$  0

①  
C3

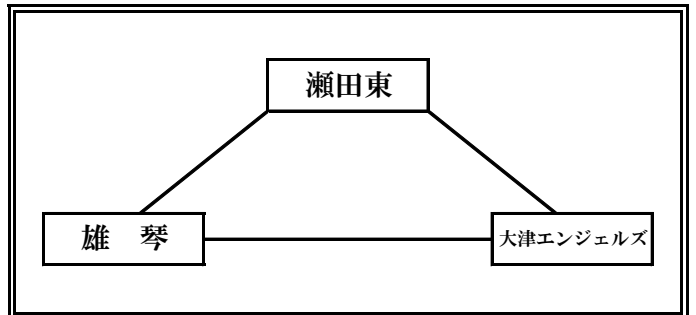
雄 琴 ————— 大津エンジェルス

2  $\begin{pmatrix} 21 - 10 \\ 20 - 22 \\ 15 - 8 \end{pmatrix}$  1

①  
C4

大津エンジェルス ————— 瀬田東

2  $\begin{pmatrix} 21 - 4 \\ 21 - 17 \\ - \end{pmatrix}$  0



	勝	敗	得 セット	失 セット	総得点	総失点	順位
瀬田東	2	0					1
雄 琴	0	2					3
大津エンジェルス	1	1					2

## C2グループ

①  
D1

伊香立 ————— 堅 田

2  $\begin{pmatrix} 21 - 8 \\ 21 - 4 \\ - \end{pmatrix}$  0

①  
D3

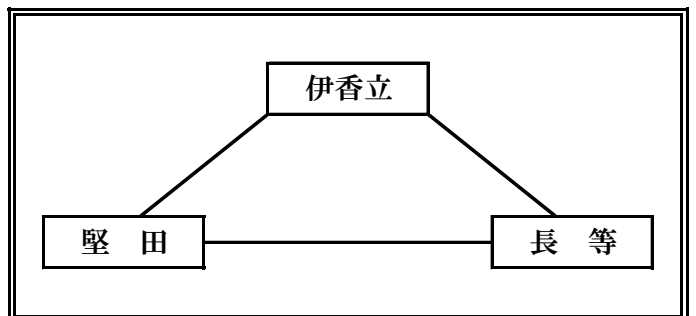
堅 田 ————— 長 等

2  $\begin{pmatrix} 21 - 14 \\ 21 - 14 \\ - \end{pmatrix}$  0

①  
C5

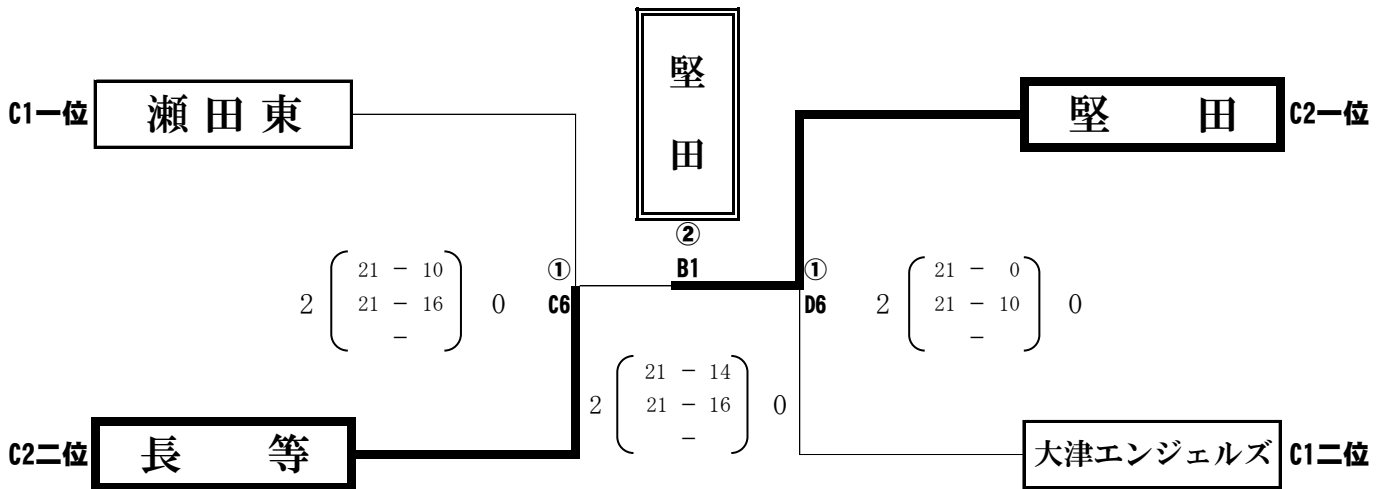
長 等 ————— 伊香立

2  $\begin{pmatrix} 21 - 10 \\ 21 - 14 \\ - \end{pmatrix}$  0



	勝	敗	得 セット	失 セット	総得点	総失点	順位
伊香立	0	2					3
堅 田	2	0					1
長 等	1	1					2

## Cゾーン決勝戦



### 1日目木戸小 審判割り当て表

試合番号	Cコート	Dコート
1	大津エンジェルス	長等
2	雄琴	滋賀
3	瀨田東	伊香立
4	青山・富士見	真野
5	堅田	HIRA
6	C 1 三位	C 2 三位
7	C 6 敗者	D 2 三位

### 2日目堅田小 審判割り当て表

試合番号	Aコート	Bコート
1	瀨田A・和邇	富士見・真野
2	②A1敗者	②B1敗者
3	②A2敗者	②B2敗者
4	②A3敗者	②B3敗者
5	②A4勝者	②B4勝者
6	②A5敗者	②B5敗者

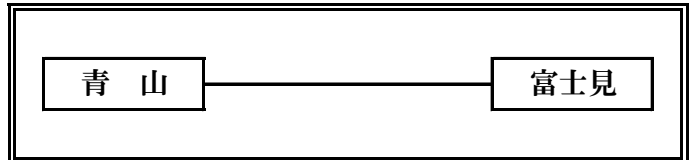
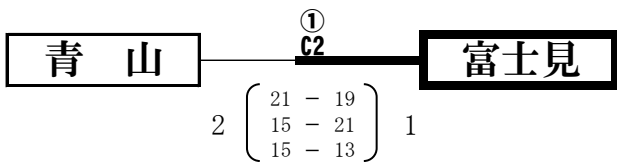


# Dゾーン

会場 1日目：木戸小学校  
使用球：モルテンボール

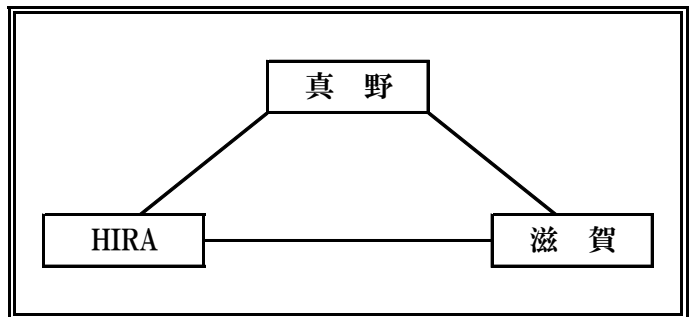
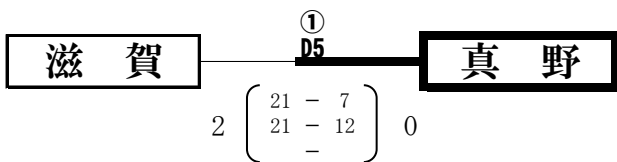
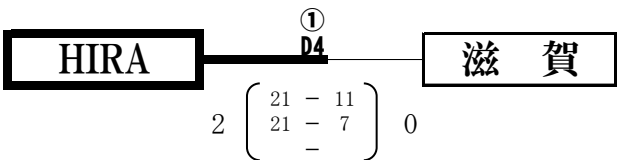
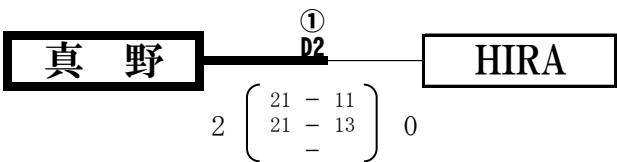
2日目：堅田小学校

## D1グループ



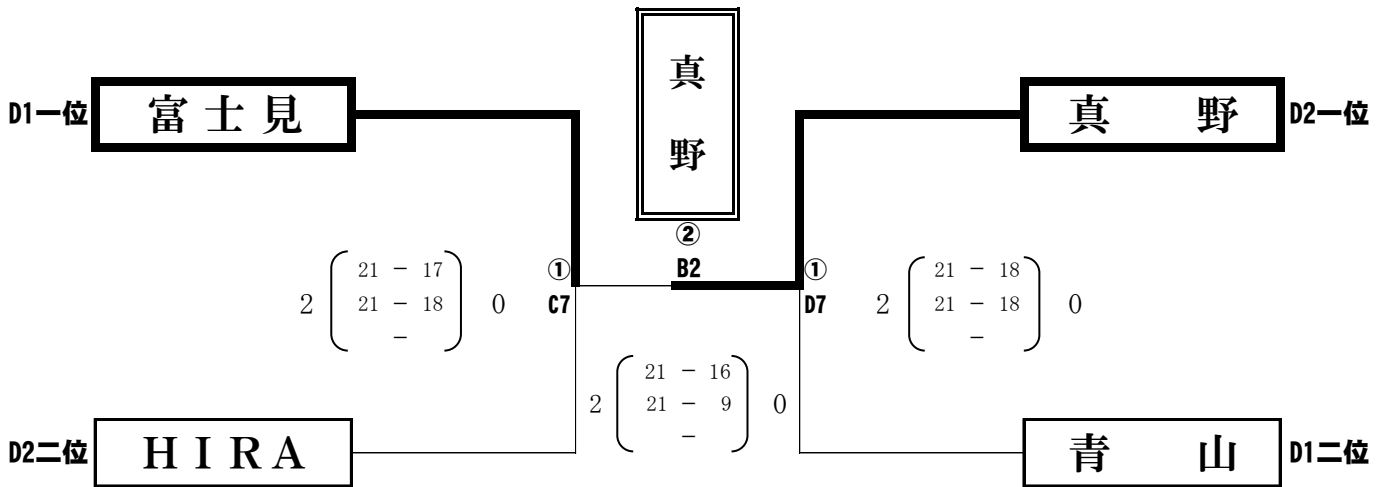
	勝	敗	得 セット	失 セット	総得点	総失点	順位
青山	0	1					2
富士見	1	0					1

## D2グループ



	勝	敗	得 セット	失 セット	総得点	総失点	順位
真野	2	0					1
HIRA	1	1					2
滋賀	0	2					3

## Dゾーン決勝戦

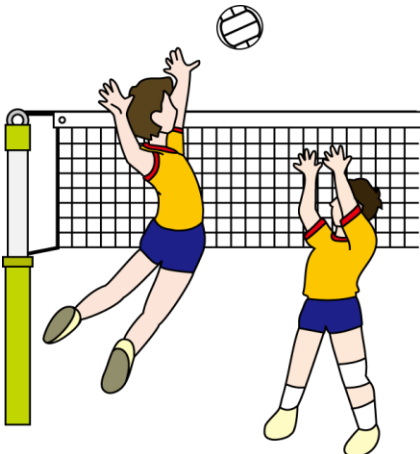


### 1日目木戸小 審判割り当て表

試合番号	Cコート	Dコート
1	大津エンジェルス	長 等
2	雄 琴	滋 賀
3	瀬田東	伊香立
4	青山・富士見	真 野
5	堅 田	HIRA
6	C 1 三位	C 2 三位
7	C 6 敗者	D 2 三位

### 2日目堅田小 審判割り当て表

試合番号	Aコート	Bコート
1	瀬田A・和邇	富士見・真野
2	②A1敗者	②B1敗者
3	②A2敗者	②B2敗者
4	②A3敗者	②B3敗者
5	②A4勝者	②B4勝者
6	②A5敗者	②B5敗者

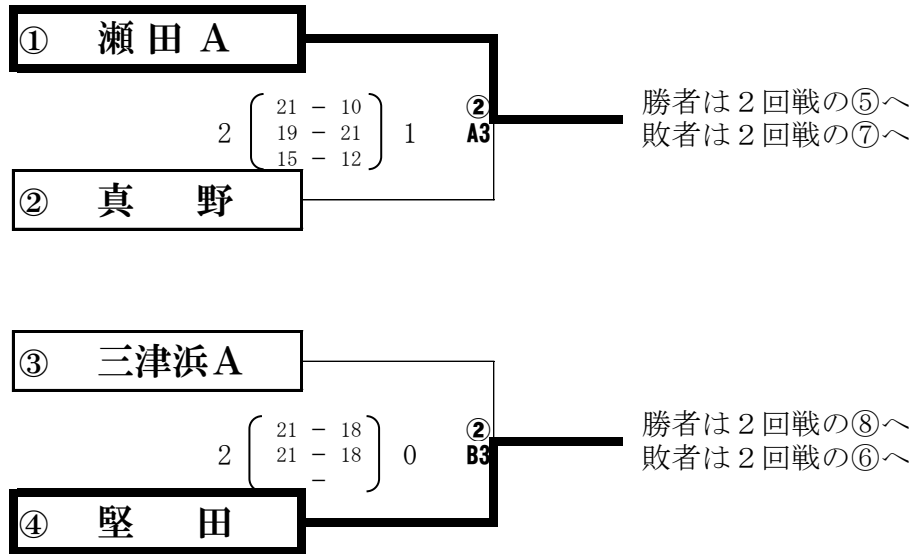




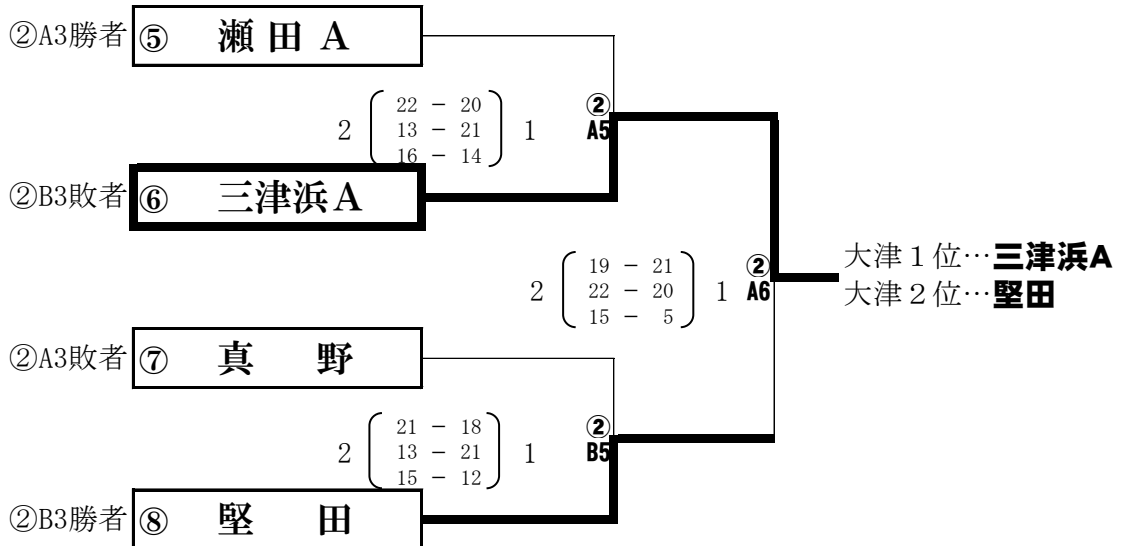
# 大津1位2位決定戦

日時 2018年6月10日(日)  
会場 堅田小学校

## 1 回 戦



## 2 回 戦



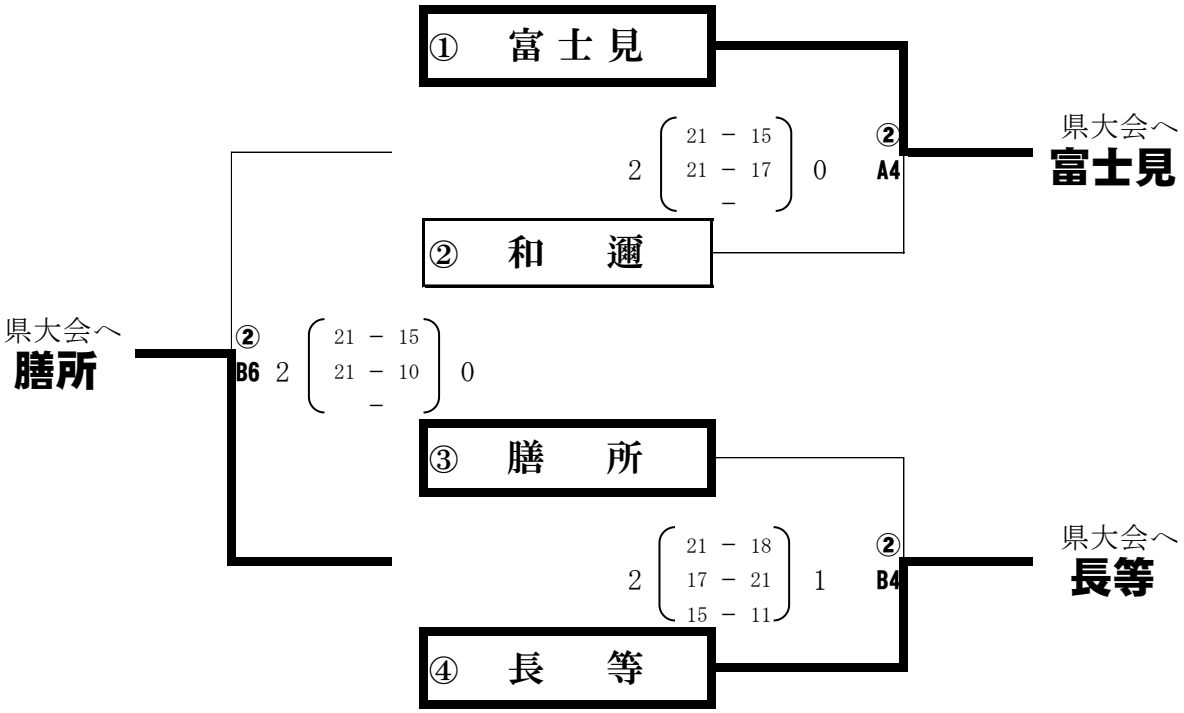
### 1位2位決定戦 代表決定戦 審判割り当て表

試合番号	Aコート	Bコート
3	②A2敗者	②B2敗者
4	②A3敗者	②B3敗者
5	②A4勝者	②B4勝者
6	②A5敗者	②B5敗者



# 代 表 決 定 戦

日 時 2018年6月10日 (日)  
会 場 堅田小学校



## 1 位 2 位 決定戦 代表決定戦 審判割り当て表

試合番号	Aコート	Bコート
3	②A2敗者	②B2敗者
4	②A3敗者	②B3敗者
5	②A4勝者	②B4勝者
6	②A5敗者	②B5敗者



# 混合順位決定戦

日時 2018年6月10日(日)

会場 小松小学校

使用球 : ミカサボール

②  
C1

比叡平 ————— 三津浜

$$2 \begin{pmatrix} 21 & - & 9 \\ 21 & - & 6 \\ - & & - \end{pmatrix} 0$$

②  
C2

小野 ————— 小松

$$2 \begin{pmatrix} 21 & - & 17 \\ 21 & - & 9 \\ - & & - \end{pmatrix} 0$$

②  
C3

比叡平 ————— 小野

$$2 \begin{pmatrix} 21 & - & 2 \\ 21 & - & 3 \\ - & & - \end{pmatrix} 0$$

②  
C4

三津浜 ————— 小松

$$2 \begin{pmatrix} 21 & - & 12 \\ 21 & - & 4 \\ - & & - \end{pmatrix} 0$$

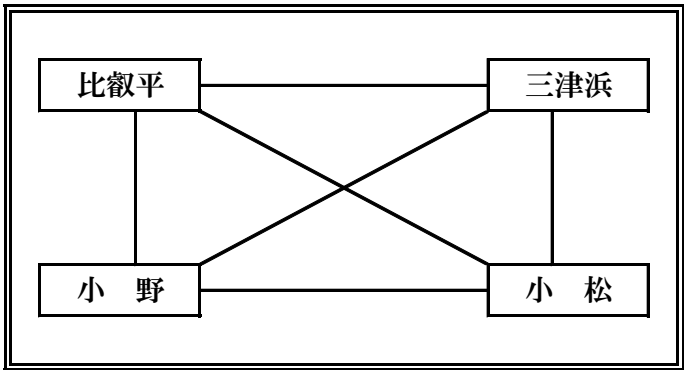
②  
C5

比叡平 ————— 小松

$$2 \begin{pmatrix} 21 & - & 7 \\ 21 & - & 3 \\ - & & - \end{pmatrix} 0$$

②  
C6

三津浜 ————— 小野

$$2 \begin{pmatrix} 21 & - & 7 \\ 21 & - & 13 \\ - & & - \end{pmatrix} 0$$


	勝	敗	得 セット	失 セット	総得点	総失点	順位
比叡平	3	0					1
三津浜	2	1					2
小野	0	3					4
小松	1	2					3

大津1位… **比叡平**

大津2位… **三津浜**



## 2日目小松小 審判割り当て表

試合番号	Cコート
1	小松
2	比叡平
3	三津浜
4	小野
5	三津浜・小野
6	比叡平・小松