

Aゾーン

会場 1日目：和通小学校
使用球：モルテンボール

2日目：小松小学校

A1グループ

青山 $\xrightarrow{A1}$ 滋賀

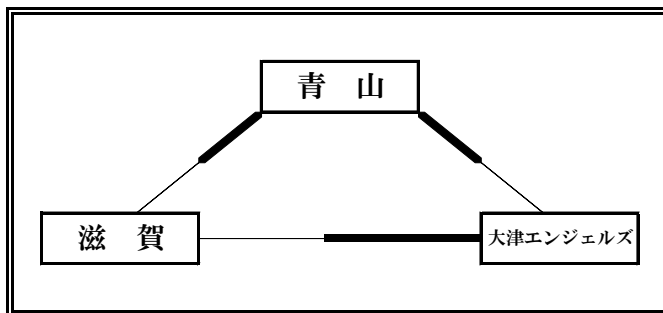
2 $\begin{pmatrix} 21 - 9 \\ 21 - 8 \\ - \end{pmatrix}$ 0

滋賀 $\xrightarrow{A2}$ 大津エンジェルス

2 $\begin{pmatrix} 21 - 10 \\ 21 - 19 \\ - \end{pmatrix}$ 0

大津エンジェルス $\xrightarrow{A4}$ 青山

2 $\begin{pmatrix} 21 - 3 \\ 21 - 8 \\ - \end{pmatrix}$ 0



	勝	敗	得 セット	失 セット	総得点	総失点	順位
青山	2	0					1
滋賀	0	2					3
大津エンジェルス	1	1					2

A2グループ

真野 $\xrightarrow{B1}$ 小松

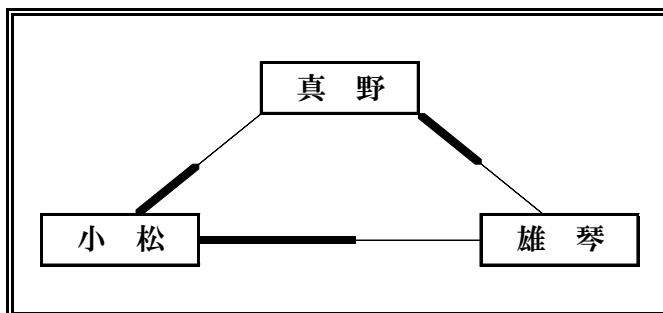
2 $\begin{pmatrix} 23 - 21 \\ 21 - 15 \\ - \end{pmatrix}$ 0

小松 $\xrightarrow{A3}$ 雄琴

2 $\begin{pmatrix} 21 - 8 \\ 21 - 15 \\ - \end{pmatrix}$ 0

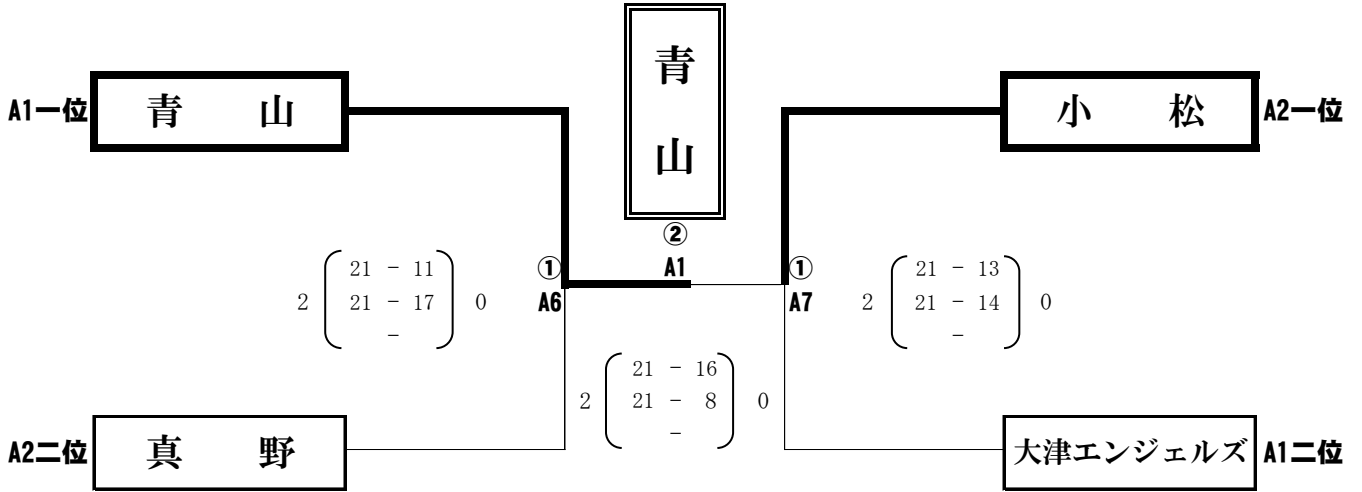
雄琴 $\xrightarrow{A5}$ 真野

2 $\begin{pmatrix} 21 - 7 \\ 21 - 12 \\ - \end{pmatrix}$ 0



	勝	敗	得 セット	失 セット	総得点	総失点	順位
真野	1	1					2
小松	2	0					1
雄琴	0	2					3

Aゾーン決勝戦



B ゾ ー ン

会場 1日目：堅田小学校
使用球：モルテンボール

2日目：小松小学校

B 1 グループ

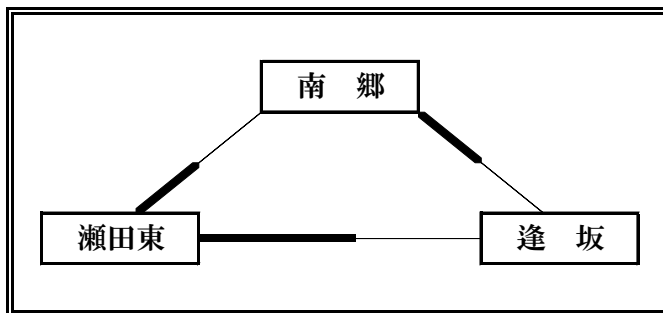
南郷 $\xrightarrow{\text{C1}}$ 瀬田東

$$2 \begin{pmatrix} 21 - 5 \\ 21 - 1 \\ - \end{pmatrix} 0$$

瀬田東 $\xrightarrow{\text{C2}}$ 逢坂

$$2 \begin{pmatrix} 21 - 9 \\ 21 - 5 \\ - \end{pmatrix} 0$$

逢坂 $\xrightarrow{\text{C4}}$ 南郷

$$2 \begin{pmatrix} 21 - 19 \\ 21 - 9 \\ - \end{pmatrix} 0$$


	勝	敗	得 セット	失 セット	総得点	総失点	順位
南郷	1	1					2
瀬田東	2	0					1
逢坂	0	2					3

B 2 グループ

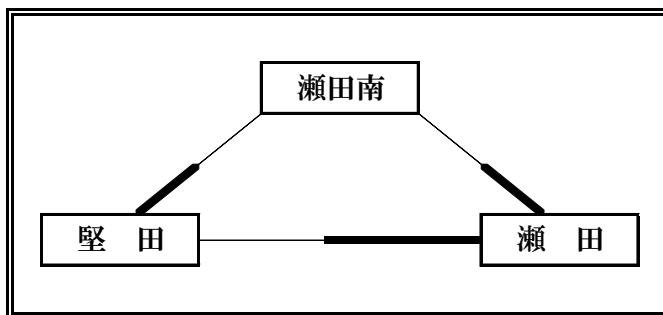
瀬田南 $\xrightarrow{\text{D1}}$ 堅田

$$2 \begin{pmatrix} 21 - 6 \\ 21 - 18 \\ - \end{pmatrix} 0$$

堅田 $\xrightarrow{\text{C3}}$ 瀬田

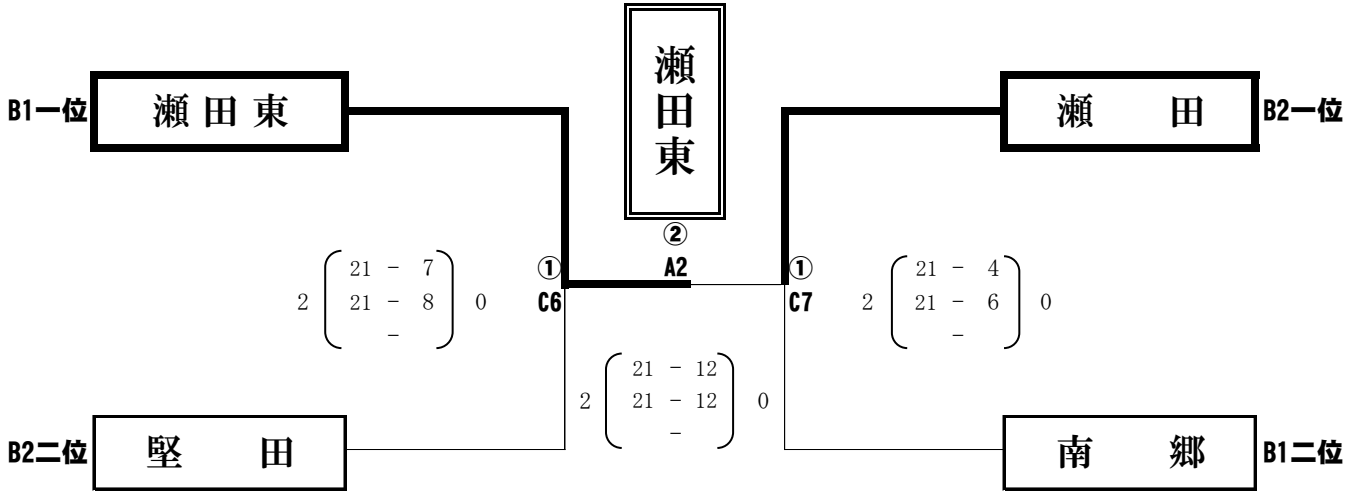
$$2 \begin{pmatrix} 21 - 12 \\ 21 - 15 \\ - \end{pmatrix} 0$$

瀬田 $\xrightarrow{\text{C5}}$ 瀬田南

$$2 \begin{pmatrix} 21 - 9 \\ 21 - 6 \\ - \end{pmatrix} 0$$


	勝	敗	得 セット	失 セット	総得点	総失点	順位
瀬田南	0	2					3
堅田	1	1					2
瀬田	2	0					1

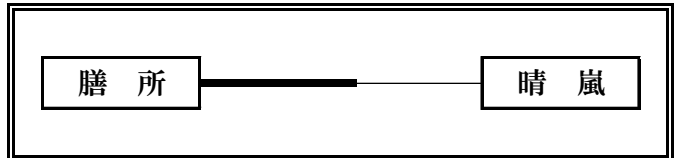
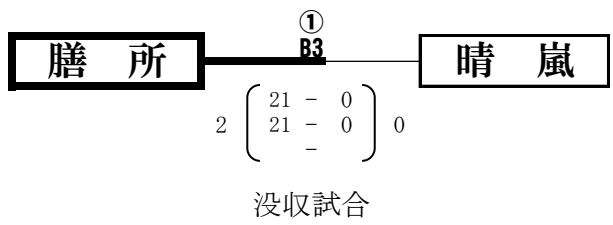
B ゾーン決勝戦



Cゾーン

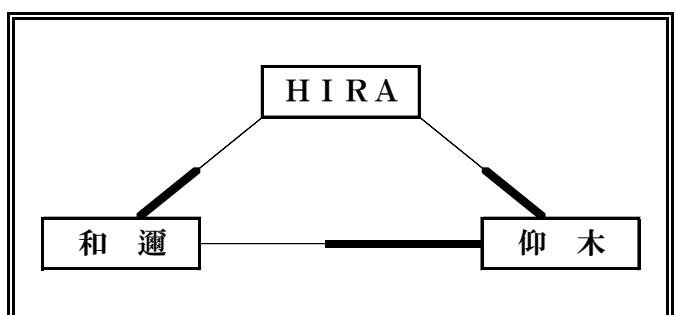
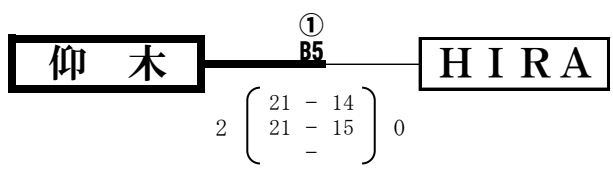
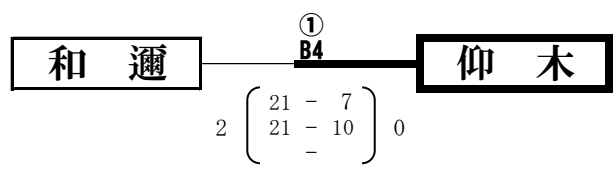
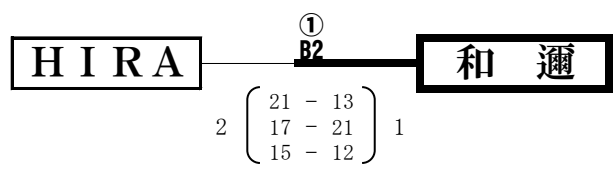
会場 1日目：和邇小学校 2日目：木戸小学校
 使用球：モルテンボール

C1グループ



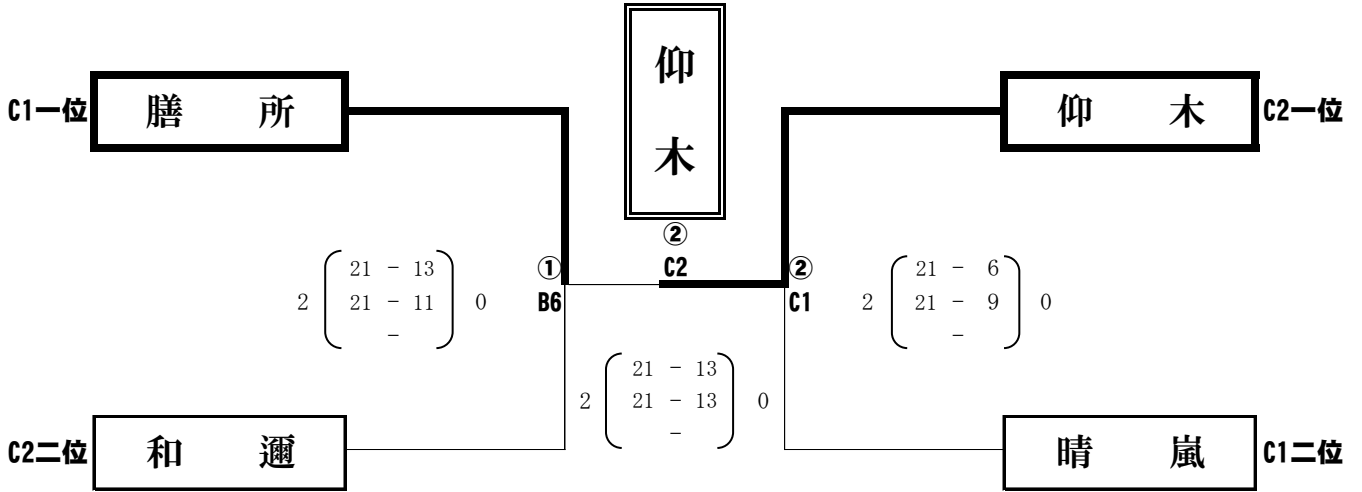
	勝	敗	得 セット	失 セット	総得点	総失点	順位
膳所	1	0					1
晴嵐	0	1					2

C2グループ



	勝	敗	得 セット	失 セット	総得点	総失点	順位
HIRA	0	2					3
和邇	1	1					2
仰木	2	0					1

Cゾーン決勝戦



D ゾ ー ン

会場 1日目：堅田小学校
使用球：モルテンボール

2日目：木戸小学校

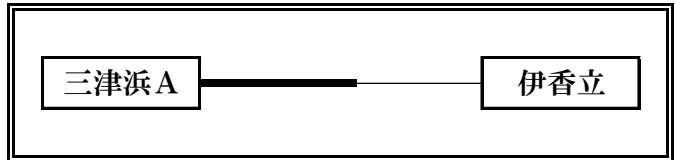
D1グループ

①
D3

三津浜A ————— 伊香立

$$2 \begin{pmatrix} 21 - 0 \\ 21 - 0 \\ - \end{pmatrix} 0$$

没収試合



	勝	敗	得 セット	失 セット	総得点	総失点	順位
三津浜A	1	0					1
伊香立	0	1					2

D2グループ

①
D2

富士見 ————— 長 等

$$2 \begin{pmatrix} 14 - 21 \\ 21 - 17 \\ 15 - 9 \end{pmatrix} 1$$

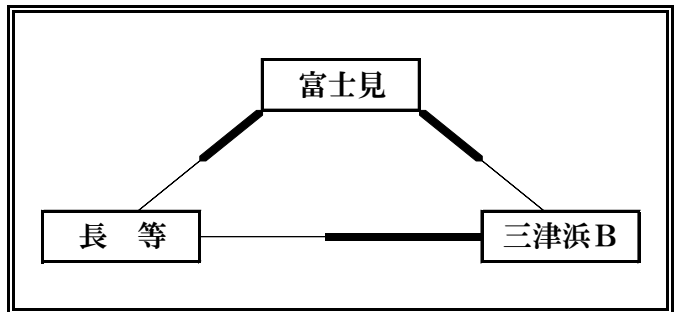
①
D4

長 等 ————— 三津浜B

$$2 \begin{pmatrix} 19 - 21 \\ 21 - 14 \\ 16 - 14 \end{pmatrix} 1$$

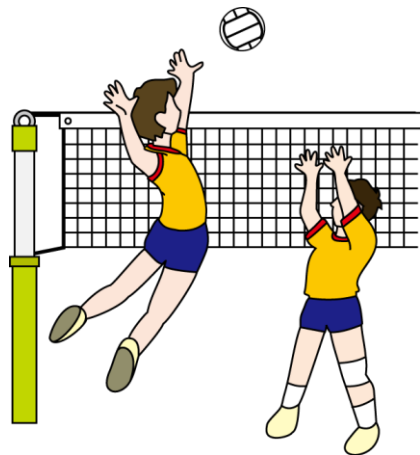
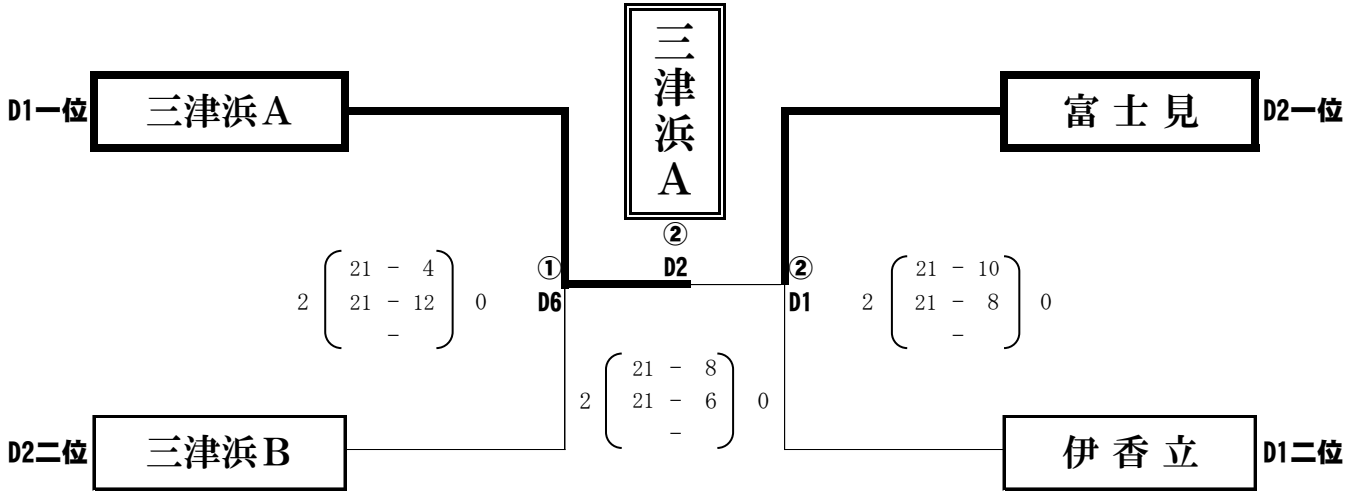
①
D5

三津浜B ————— 富士見

$$2 \begin{pmatrix} 21 - 10 \\ 21 - 19 \\ - \end{pmatrix} 0$$


	勝	敗	得 セット	失 セット	総得点	総失点	順位
富士見	2	0					1
長 等	0	2					3
三津浜B	1	1					2

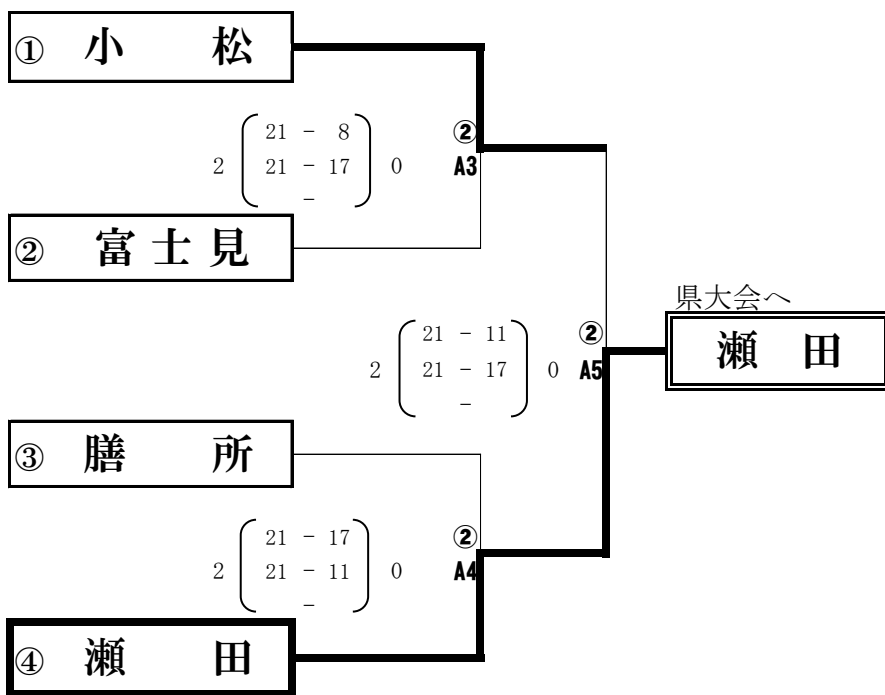
Dゾーン決勝戦



代表決定戦

日時 2019年10月27日(日)

会場 小松小学校(予定)

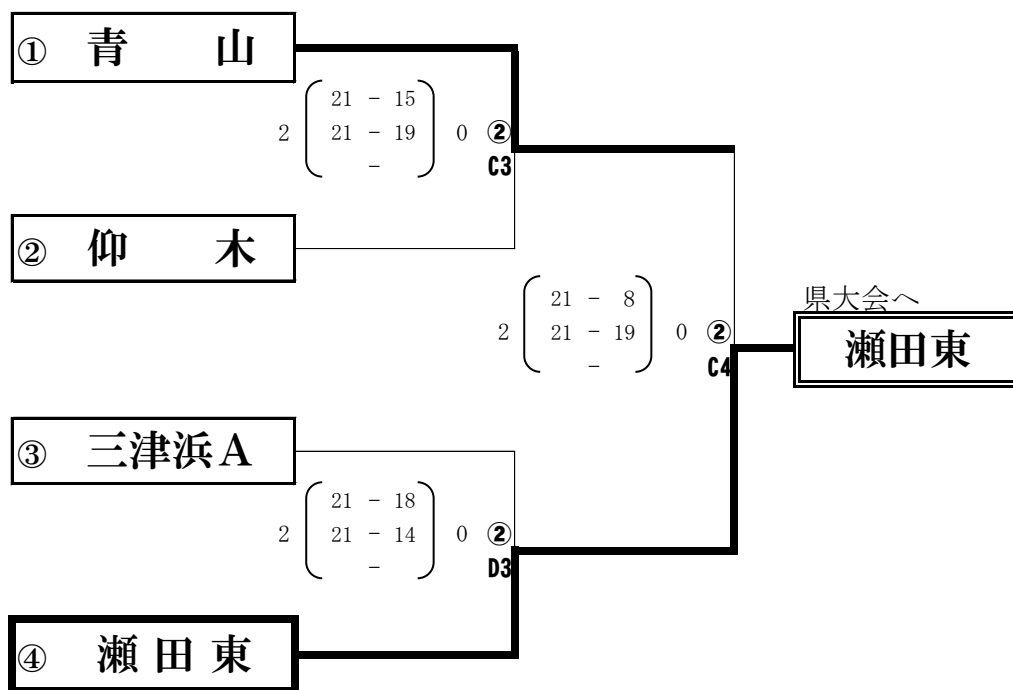


第17回 全国スポーツ少年団バレーボール交流大会 滋賀県大津ブロック大会

日時 2019年10月27日(日)

会場 木戸小学校(予定)

女子の部



男子の部

