

第 一 部

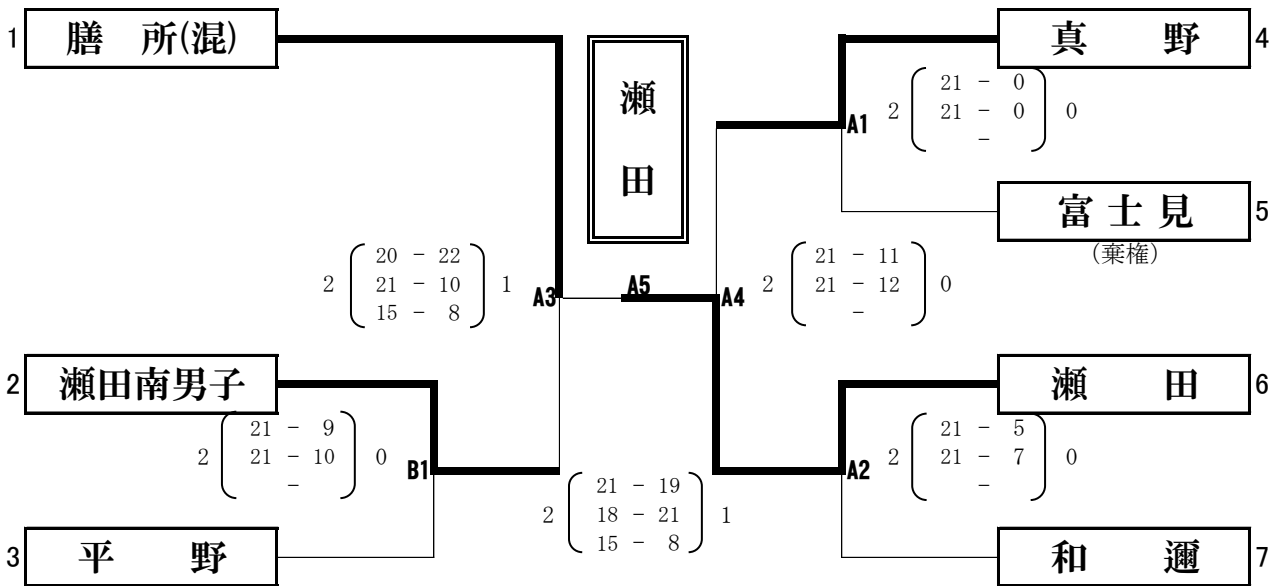
一次トーナメント戦

2020年2月2日

| | | |
|----|-----------|---------|
| 会場 | Aゾーン..... | 瀬田北小学校 |
| | Bゾーン..... | 青山小学校 |
| | Cゾーン..... | 瀬田公園体育館 |
| | Dゾーン..... | 瀬田東小学校 |

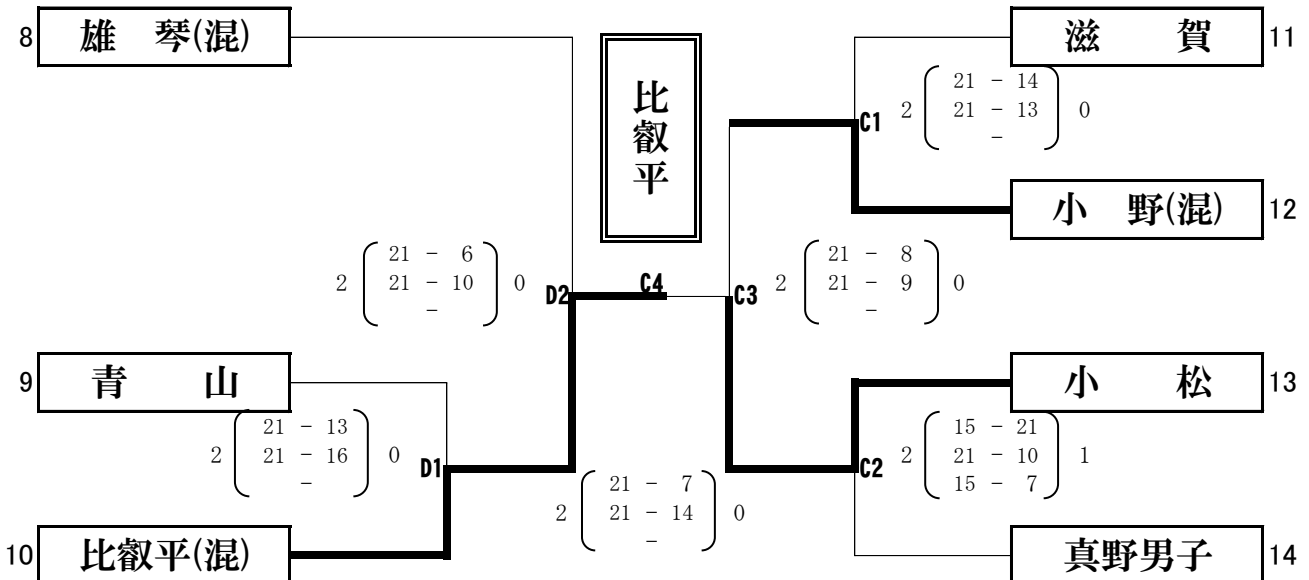
A ゾ ー ン

会場：瀬田北小学校



B ゾ ー ン

会場：青山小学校



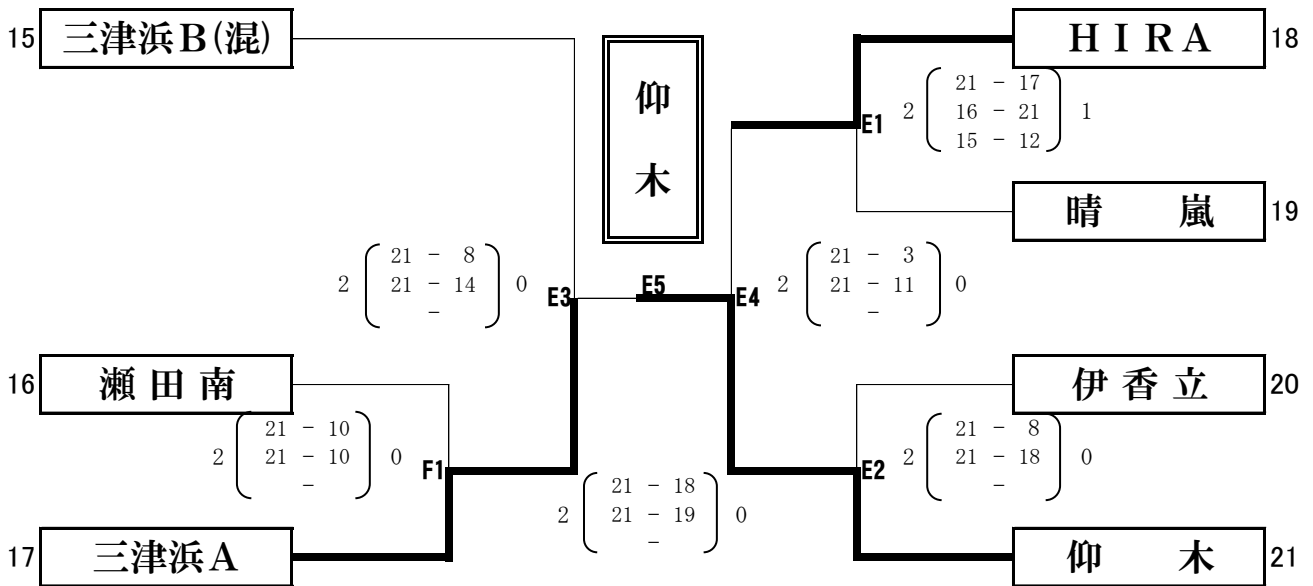
第 一 部

一次トーナメント戦

2020年2月2日

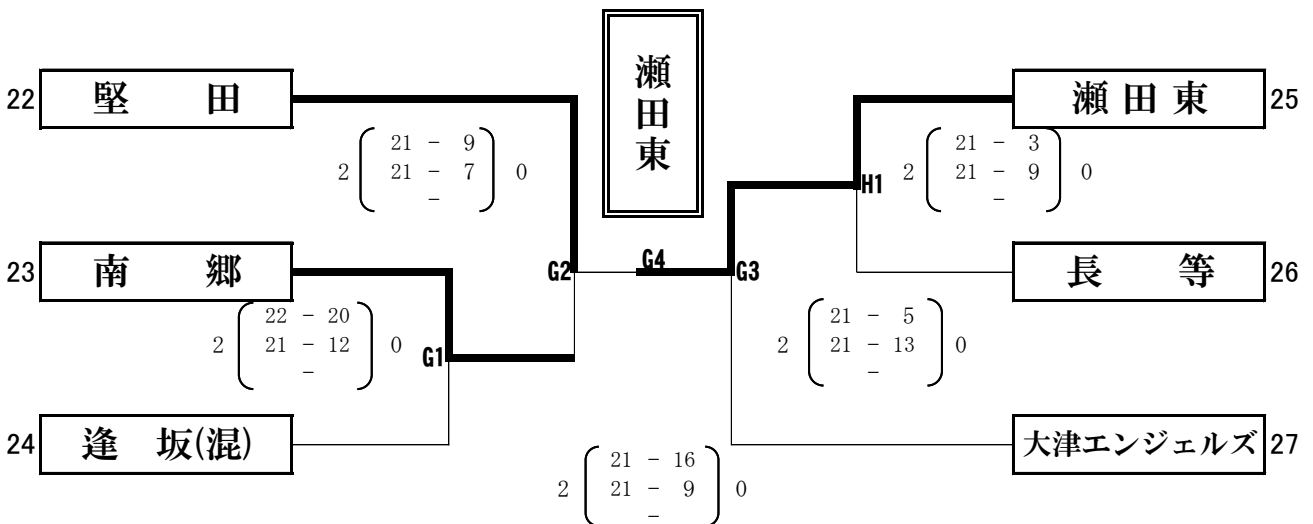
C ゾーン

会場：瀬田公園体育館



D ゾーン

会場：瀬田東小学校



第 二 部

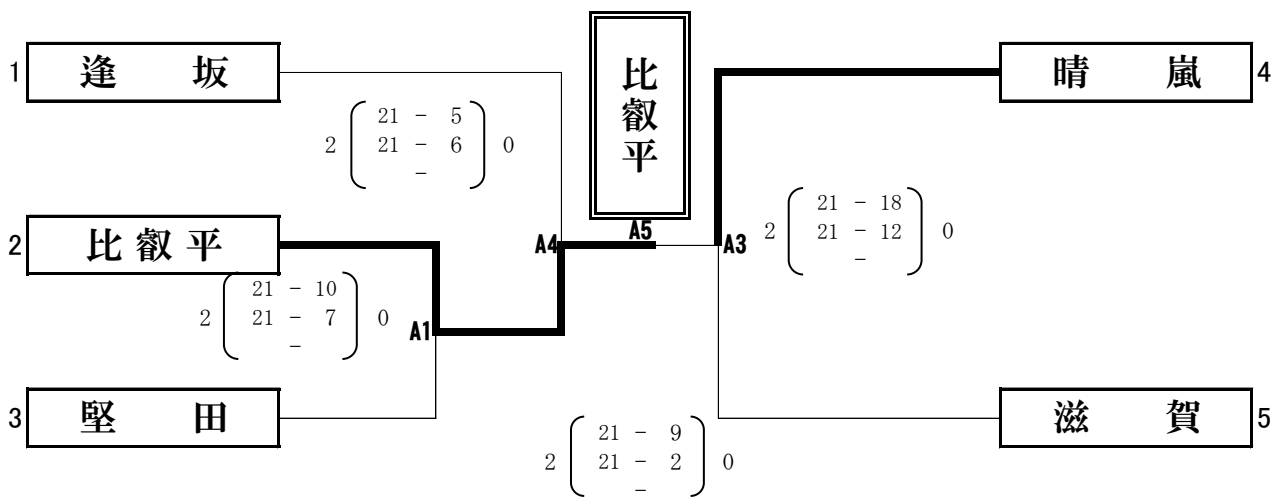
女子 一次トーナメント戦

2020年1月26日

会場 A・Bゾーン…… 瀬田公園体育館
C・Dゾーン…… 瀬田北小学校

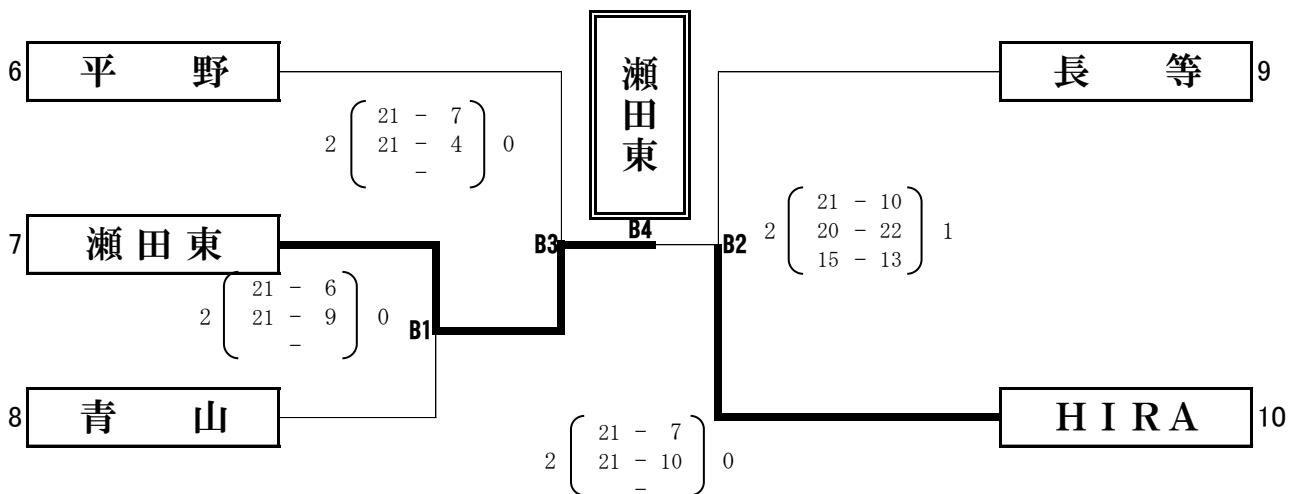
A ゾーン

会場：瀬田公園体育館



B ゾーン

会場：瀬田公園体育館



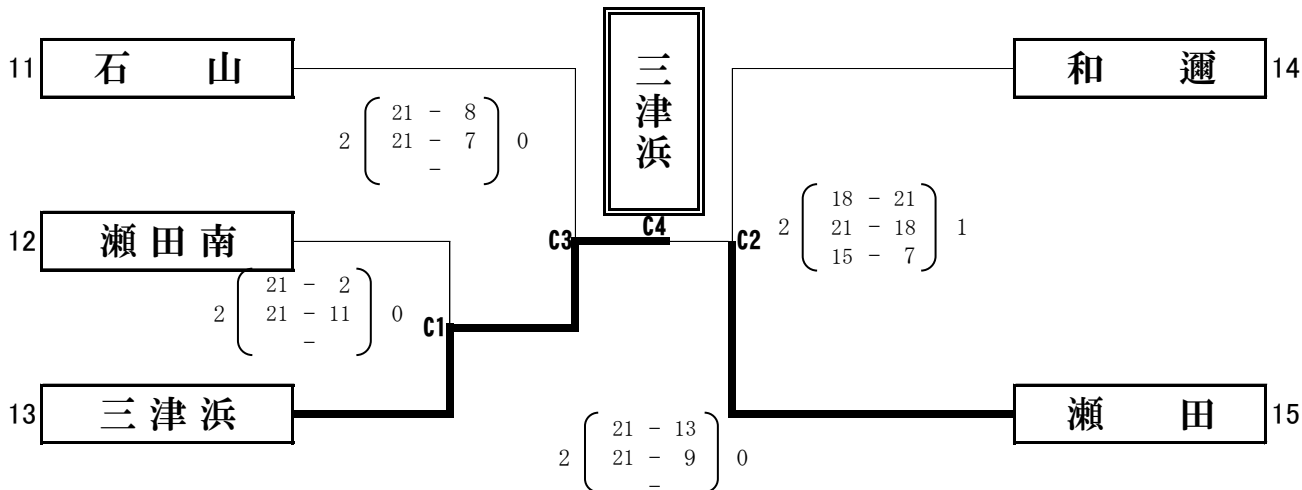
第 二 部

女子 一次トーナメント戦

2020年1月26日

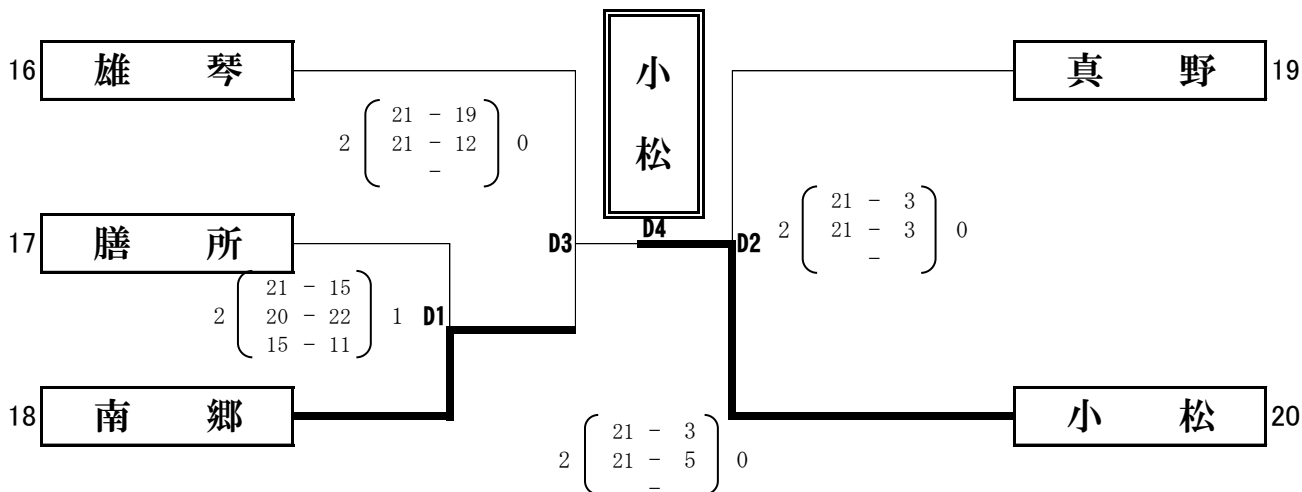
Cゾーン

会場：瀬田北小学校



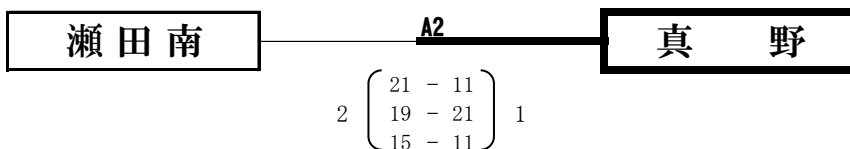
Dゾーン

会場：瀬田北小学校



男子 順位決定戦

会場：瀬田公園体育館

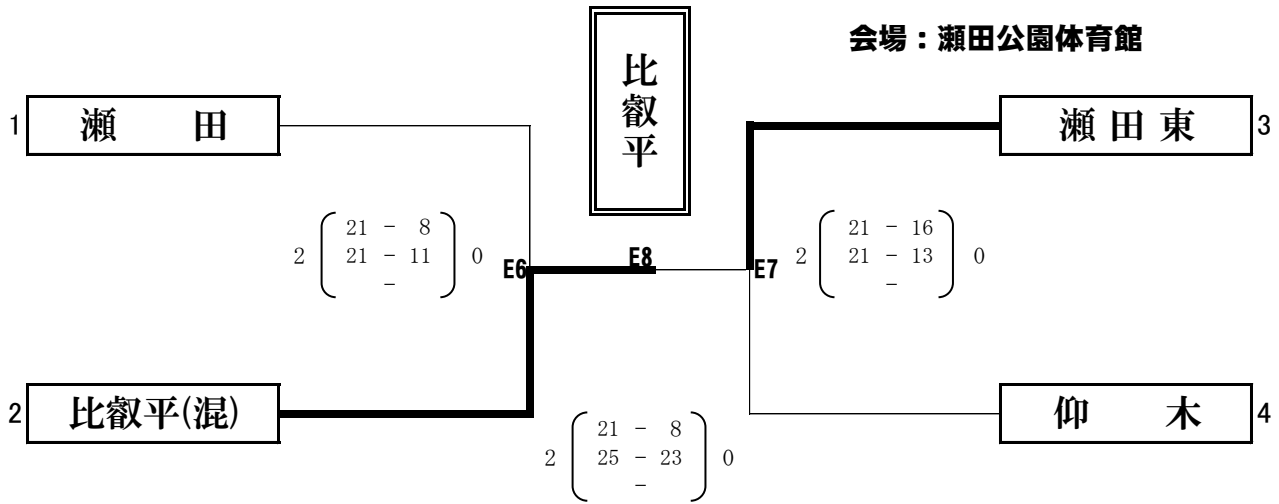


第 一 部

決勝トーナメント戦

2020年2月2日

会場：瀬田公園体育館

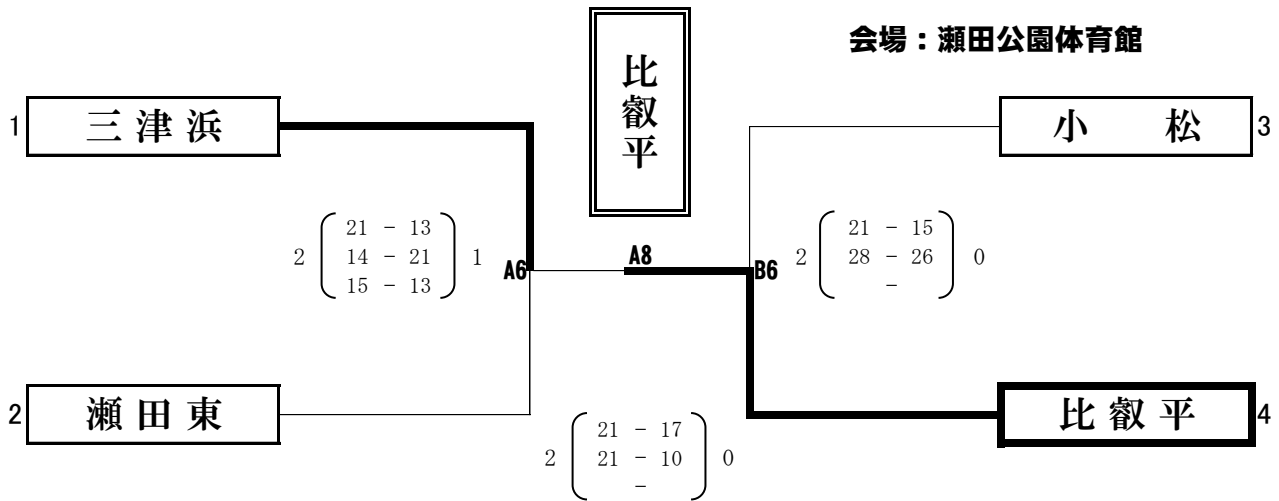


第 二 部

女子 決勝トーナメント戦

2020年1月26日

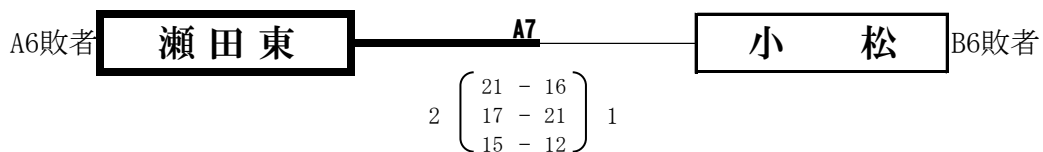
会場：瀬田公園体育館



女子 代表決定戦

2020年1月26日

会場：瀬田公園体育館



第 三 部

2020年2月2日

一 次 グ ル ー プ 戦

A ゾ ー ン

会 場 ： 瀬 田 公 園 体 育 館

青山・田上野球B **F2** 仰木野球

$$2 \begin{pmatrix} 21 - 17 \\ 21 - 17 \\ - \end{pmatrix} 0$$

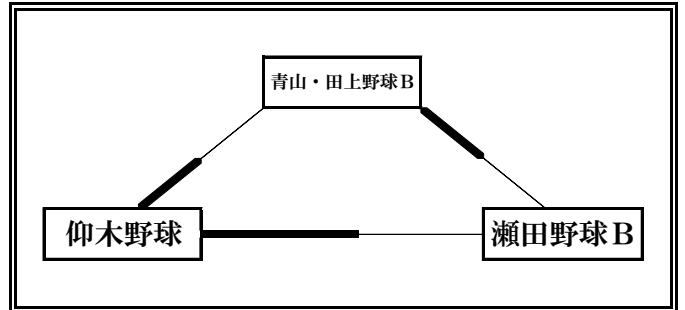
瀬田野球B **F3** 青山・田上野球B

$$2 \begin{pmatrix} 21 - 8 \\ 21 - 17 \\ - \end{pmatrix} 0$$

瀬田野球B **F4** 仰木野球

$$2 \begin{pmatrix} 21 - 6 \\ 21 - 17 \\ - \end{pmatrix} 0$$

逢坂野球A (棄権)



| | 勝 | 敗 | 得 セット | 失 セット | 総得点 | 総失点 | 順位 |
|----------|---|---|----------|----------|-----|-----|----|
| 青山・田上野球B | 1 | 1 | | | | | 2 |
| 仰木野球 | 2 | 0 | | | | | 1 |
| 瀬田野球B | 0 | 2 | | | | | 3 |

B ゾ ー ン

会 場 ： 瀬 田 北 小 学 校

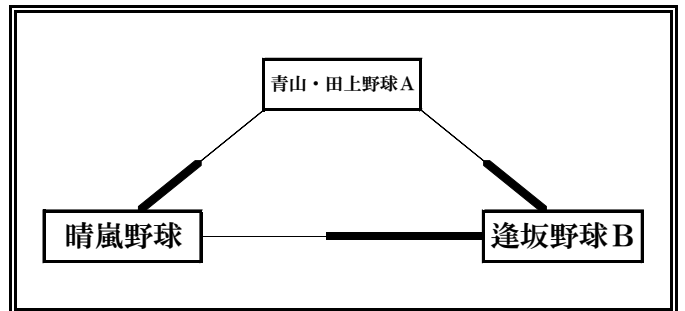
青山・田上野球A **B2** 晴嵐野球

$$2 \begin{pmatrix} 21 - 19 \\ 21 - 12 \\ - \end{pmatrix} 0$$

晴嵐野球 **B3** 逢坂野球B

$$2 \begin{pmatrix} 21 - 13 \\ 21 - 19 \\ - \end{pmatrix} 0$$

逢坂野球B **B4** 青山・田上野球A

$$2 \begin{pmatrix} 21 - 14 \\ 21 - 8 \\ - \end{pmatrix} 0$$


| | 勝 | 敗 | 得 セット | 失 セット | 総得点 | 総失点 | 順位 |
|----------|---|---|----------|----------|-----|-----|----|
| 青山・田上野球A | 0 | 2 | | | | | 3 |
| 晴嵐野球 | 1 | 1 | | | | | 2 |
| 逢坂野球B | 2 | 0 | | | | | 1 |

第 三 部

2020年2月2日

一 次 グ ル ー プ 戦

C ゾ ー ン

会 場 : 瀬 田 東 小 学 校

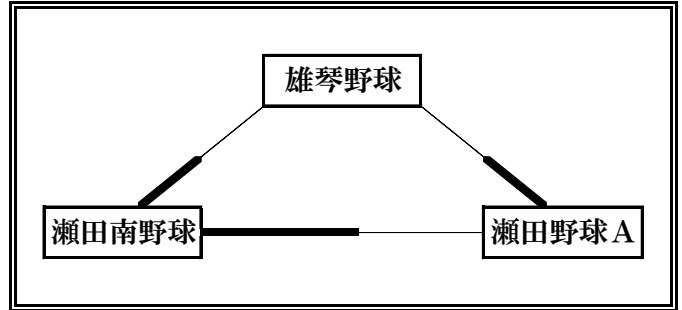
雄琴野球 $\xrightarrow{H2}$ 瀬田南野球

$$2 \begin{pmatrix} 21 - 14 \\ 21 - 13 \\ - \end{pmatrix} 0$$

瀬田南野球 $\xrightarrow{H3}$ 瀬田野球A

$$2 \begin{pmatrix} 21 - 18 \\ 21 - 18 \\ - \end{pmatrix} 0$$

瀬田野球A $\xrightarrow{H4}$ 雄琴野球

$$2 \begin{pmatrix} 21 - 12 \\ 21 - 12 \\ - \end{pmatrix} 0$$


| | 勝 | 敗 | 得 セット | 失 セット | 総得点 | 総失点 | 順位 |
|-------|---|---|----------|----------|-----|-----|----|
| 雄琴野球 | 0 | 2 | | | | | 3 |
| 瀬田南野球 | 2 | 0 | | | | | 1 |
| 瀬田野球A | 1 | 1 | | | | | 2 |

第 三 部

決 勝 リ ー グ 戦

2020年2月2日

会 場 : 瀬 田 公 園 体 育 館

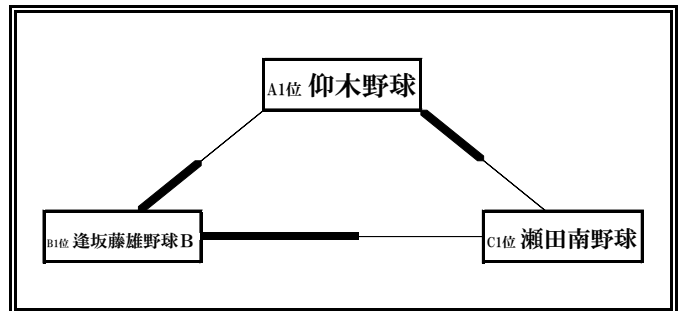
A1位 仰木野球 $\xrightarrow{F6}$ B1位 逢坂藤雄野球B

$$2 \begin{pmatrix} 21 - 19 \\ 21 - 16 \\ - \end{pmatrix} 0$$

B1位 逢坂藤雄野球B $\xrightarrow{F7}$ C1位 瀬田南野球

$$2 \begin{pmatrix} 21 - 15 \\ 21 - 10 \\ - \end{pmatrix} 0$$

C1位 瀬田南野球 $\xrightarrow{F8}$ A1位 仰木野球

$$2 \begin{pmatrix} 21 - 18 \\ 21 - 12 \\ - \end{pmatrix} 0$$


| | 勝 | 敗 | 得 セット | 失 セット | 総得点 | 総失点 | 順位 |
|-------------|---|---|----------|----------|-----|-----|----|
| A1位 仰木野球 | 1 | 1 | | | | | 2 |
| B1位 逢坂藤雄野球B | 2 | 0 | | | | | 1 |
| C1位 瀬田南野球 | 0 | 2 | | | | | 3 |

最終順位

第一部

| | | | |
|--------|-----|----|----|
| 優勝 | 準優勝 | 三位 | 三位 |
| 比叡平(混) | 瀬田東 | 瀬田 | 仰木 |

第二部

| | | | |
|-----|-----|-----|----|
| 優勝 | 準優勝 | 三位 | 三位 |
| 比叡平 | 三津浜 | 瀬田東 | 小松 |

★ 県大会出場は、「比叡平」「三津浜」「瀬田東」

第三部

| | | |
|---------|------|-------|
| 優勝 | 準優勝 | 三位 |
| 逢坂藤尾野球B | 仰木野球 | 瀬田南野球 |