

# 第 一 部

## 予 選 グ ル ー プ 戦

2023. 2. 5

### A ゾ ー ン

会場：瀬田南小学校

集合： 8時15分

瀬田東(混) A1 仰 木

$$2 \begin{pmatrix} 21 - 14 \\ 21 - 12 \\ - \end{pmatrix} 0$$

三津浜(混) B1 比叡平(混)

$$2 \begin{pmatrix} 21 - 15 \\ 21 - 16 \\ - \end{pmatrix} 0$$

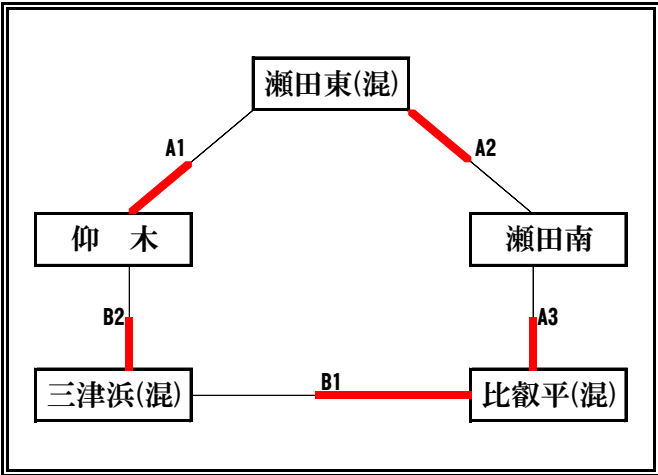
瀬田南 A2 瀬田東(混)

$$2 \begin{pmatrix} 21 - 11 \\ 21 - 12 \\ - \end{pmatrix} 0$$

仰 木 B2 三津浜(混)

$$2 \begin{pmatrix} 21 - 16 \\ 21 - 17 \\ - \end{pmatrix} 0$$

比叡平(混) A3 瀬田南

$$2 \begin{pmatrix} 21 - 3 \\ 21 - 2 \\ - \end{pmatrix} 0$$


	勝	敗	得 セット	失 セット	総得点	総失点	順位
瀬田東(混)	1	1	2	2	68	65	<b>3</b>
仰 木	1	1	2	2	75	68	<b>2</b>
三津浜(混)	1	1	2	2	73	75	<b>4</b>
比叡平(混)	2	0					<b>1</b>
瀬田南	0	2					<b>5</b>

### 第一部 瀬田南小 審判割り当て

試合番号	Aコート	Bコート
1	瀬 田 南	
2	比 叡 平	
3	瀬田東・仰木・三津浜	

# 第 一 部

## 予選グループ戦

2023. 2. 5

### B ゾーン

会場：青山小学校

集合： 8時15分

**真野男子** — **C1** — **青山**

$$2 \begin{pmatrix} 21 - 17 \\ 21 - 12 \\ - \end{pmatrix} 0$$

**長 等** — **D1** — **滋賀(混)**

$$2 \begin{pmatrix} 21 - 4 \\ 21 - 7 \\ - \end{pmatrix} 0$$

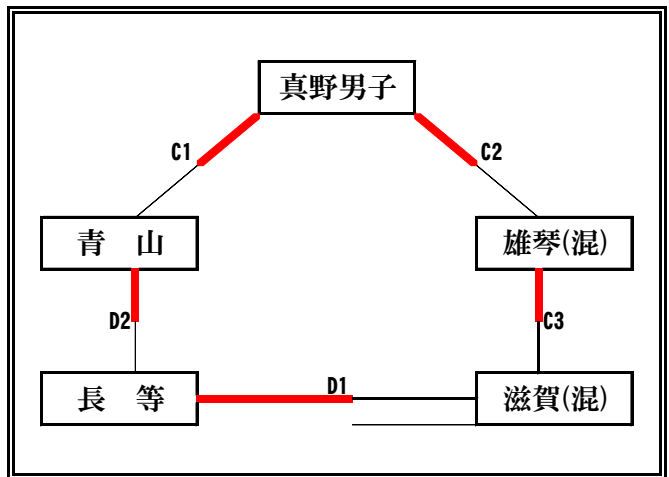
**雄琴(混)** — **C2** — **真野男子**

$$2 \begin{pmatrix} 21 - 10 \\ 21 - 9 \\ - \end{pmatrix} 0$$

**青 山** — **D2** — **長 等**

$$2 \begin{pmatrix} 22 - 20 \\ 21 - 15 \\ - \end{pmatrix} 0$$

**滋賀(混)** — **C3** — **雄琴(混)**

$$2 \begin{pmatrix} 21 - 12 \\ 21 - 4 \\ - \end{pmatrix} 0$$


	勝	敗	得 セット	失 セット	総得点	総失点	順位
真野男子	2	0					<b>1</b>
青 山	1	1	2	2	72	77	<b>4</b>
長 等	1	1	2	2	77	46	<b>2</b>
滋賀(混)	0	2					<b>5</b>
雄琴(混)	1	1	2	2	61	58	<b>3</b>

### 第一部 青山小 審判割り当て

試合番号	Cコート	Dコート
1	雄 琴	
2	滋 賀	
3	真野檀紙・青山・長等	

# 第 一 部

## 予選グループ戦

2023. 2. 5

### C ゾ ー ン

会場：瀬田公園体育館      集合：8時15分

**伊香立HIRA** — **E1** — 大津エンジェルス(混)

$$2 \begin{pmatrix} 21 - 14 \\ 21 - 5 \\ - \end{pmatrix} 0$$

晴 嵐 — **F1** — **堅 田**

$$2 \begin{pmatrix} 21 - 10 \\ 21 - 13 \\ - \end{pmatrix} 0$$

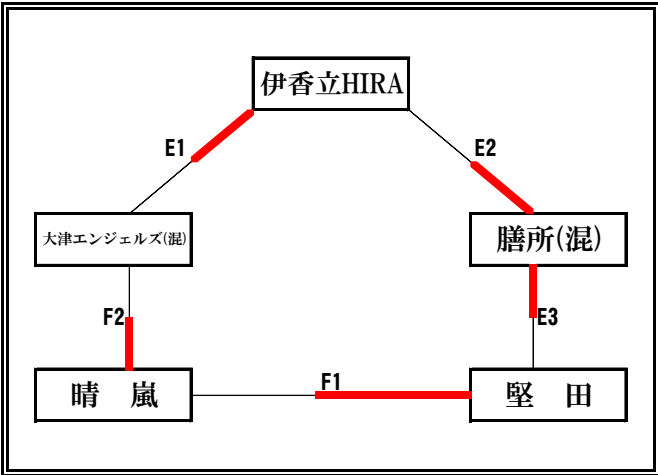
**膳所(混)** — **E2** — 伊香立HIRA

$$2 \begin{pmatrix} 21 - 16 \\ 21 - 17 \\ - \end{pmatrix} 0$$

大津エンジェルス(混) — **F2** — **晴 嵐**

$$2 \begin{pmatrix} 21 - 13 \\ 21 - 9 \\ - \end{pmatrix} 0$$

**堅 田** — **E3** — **膳所(混)**

$$2 \begin{pmatrix} 21 - 8 \\ 19 - 21 \\ 15 - 11 \end{pmatrix} 1$$


	勝	敗	得 セット	失 セット	総得点	総失点	順位
伊香立HIRA	1	1	2	2	75	61	<b>3</b>
大津エンジェルス(混)	0	2					<b>5</b>
晴 嵐	1	1	2	2	65	64	<b>4</b>
堅 田	1	1	3	2			<b>2</b>
膳所(混)	2	0					<b>1</b>

### 第一部 瀬田公園 審判割り当て

試合番号	Eコート	Fコート
1		膳 所
2		堅 田
3	伊HIRA・大津・晴嵐	

# 第 一 部

## 予選グループ戦

2023. 2. 5

### D ゾーン

会場：瀬田北小学校

集合：8時15分

石山 G1 南郷(混)

$$2 \begin{pmatrix} 19 - 21 \\ 21 - 18 \\ 15 - 8 \end{pmatrix} 1$$

真野 H1 瀬田

$$2 \begin{pmatrix} 21 - 13 \\ 21 - 15 \\ - \end{pmatrix} 0$$

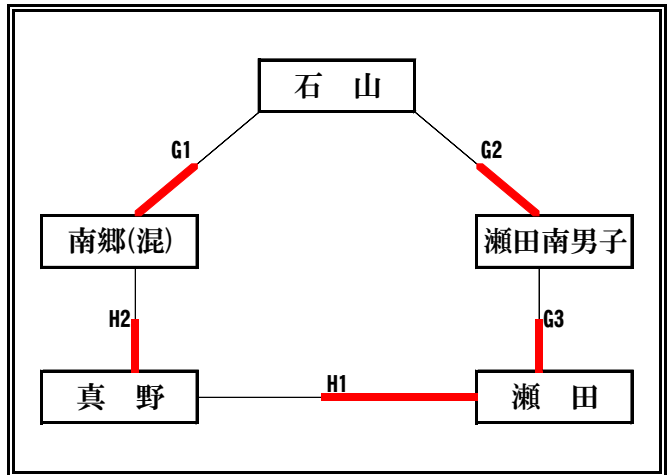
瀬田南男子 G2 石山

$$2 \begin{pmatrix} 21 - 13 \\ 21 - 15 \\ - \end{pmatrix} 0$$

南郷(混) H2 真野

$$2 \begin{pmatrix} 21 - 7 \\ 21 - 7 \\ - \end{pmatrix} 0$$

瀬田 G3 瀬田南男子

$$2 \begin{pmatrix} 21 - 17 \\ 21 - 8 \\ - \end{pmatrix} 0$$


	勝	敗	得 セット	失 セット	総得点	総失点	順位
石山	0	2					<b>5</b>
南郷(混)	1	1	2	3			<b>4</b>
真野	1	1	2	2	70	56	<b>2</b>
瀬田	2	0					<b>1</b>
瀬田南男子	1	1	2	2	67	67	<b>3</b>

### 第一部 瀬田北小 審判割り当て

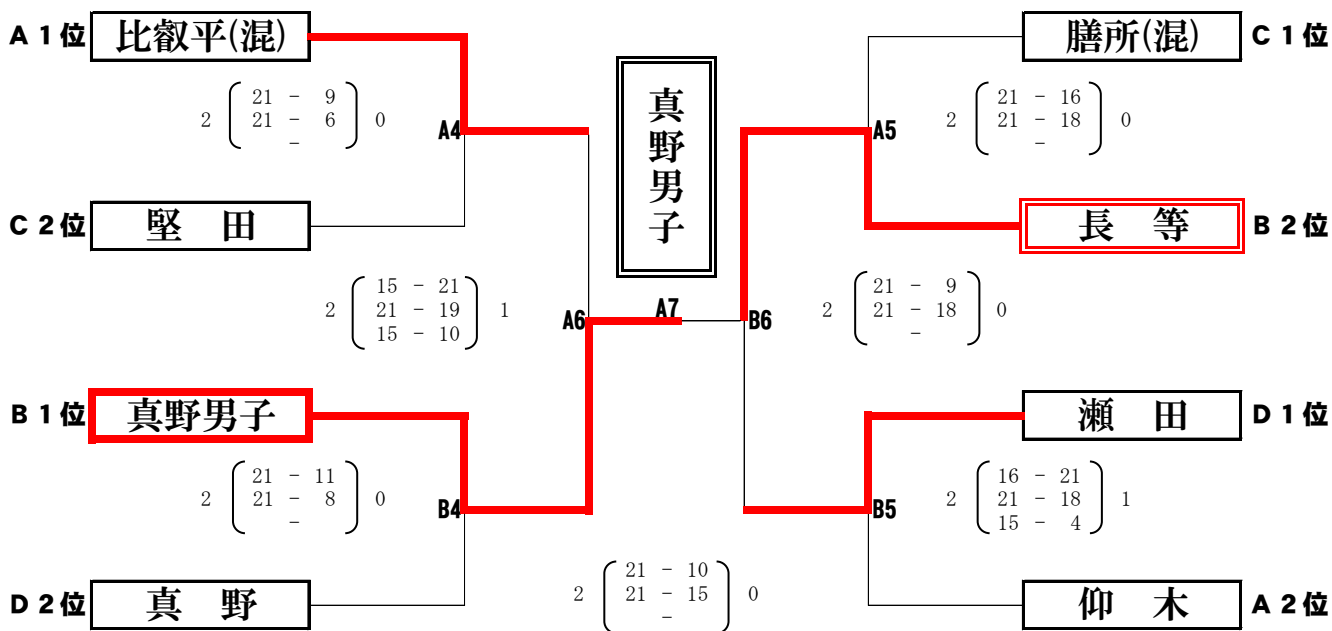
試合番号	Gコート	Hコート
1	瀬田南男子	
2	瀬田	
3	石山・南郷・真野	

# 第 一 部

## 決勝トーナメント戦

2023. 2. 5

会場：瀬田公園体育館



### 第一部 瀬田公園 審判割り当て

試合番号	Aコート	Bコート
4	A 5 対戦者	B 5 対戦者
5	A 4 敗者	B 4 敗者
6	A 5 敗者	B 5 敗者
7	A6・B6敗者	

### 第一部 順位

一 位	真野男子
二 位	長 等
三 位	比叡平
	瀬 田



# 第 二 部

## 女子 予選グループ戦

2023. 1. 29

### A ゾーン

会場：瀬田公園体育館

集合： 8時15分

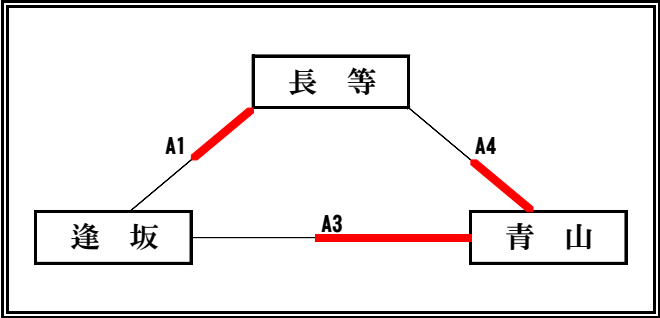
**長 等** A1 逢 坂

$$2 \begin{pmatrix} 21 - 7 \\ 21 - 10 \\ - \end{pmatrix} 0$$

逢 坂 A3 **青 山**

$$2 \begin{pmatrix} 21 - 1 \\ 21 - 4 \\ - \end{pmatrix} 0$$

**青 山** A4 長 等

$$2 \begin{pmatrix} 21 - 6 \\ 21 - 4 \\ - \end{pmatrix} 0$$


	勝	敗	得 セット	失 セット	総得点	総失点	順位
長 等	1	1					<b>2</b>
逢 坂	0	2					<b>3</b>
青 山	2	0					<b>1</b>

### B ゾーン

会場：晴嵐小学校

集合： 8時15分

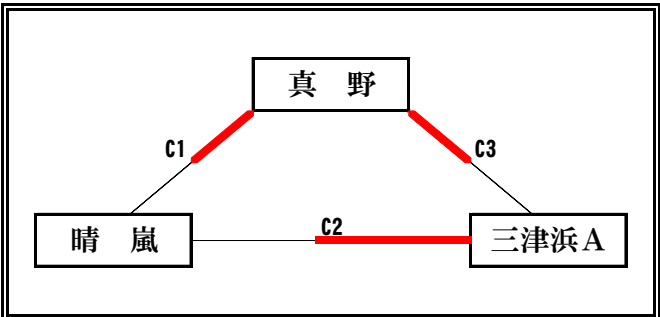
**真 野** C1 晴 嵐

$$2 \begin{pmatrix} 21 - 8 \\ 21 - 4 \\ - \end{pmatrix} 0$$

晴 嵐 C2 **三津浜A**

$$2 \begin{pmatrix} 21 - 9 \\ 21 - 2 \\ - \end{pmatrix} 0$$

三津浜A C3 **真 野**

$$2 \begin{pmatrix} 22 - 20 \\ 15 - 21 \\ 15 - 12 \end{pmatrix} 1$$


	勝	敗	得 セット	失 セット	総得点	総失点	順位
真 野	2	0					<b>1</b>
晴 嵐	0	2					<b>3</b>
三津浜A	1	1					<b>2</b>

# 第 二 部

## 女子 予 選 グ ル ー プ 戦

2023. 1. 29

### C ゾ ー ン

会場：晴嵐小学校

集合： 8時15分

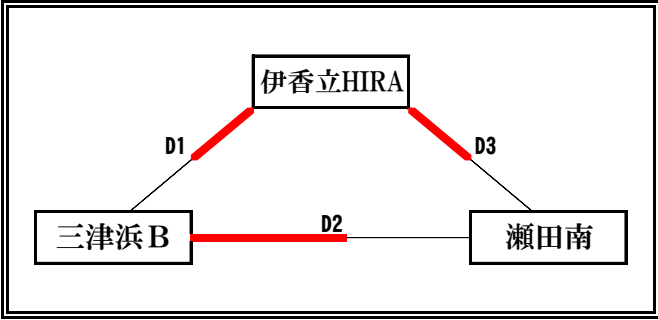
伊香立HIRA D1 三津浜B

$$2 \begin{pmatrix} 21 - 15 \\ 21 - 9 \\ - \end{pmatrix} 0$$

三津浜B D2 瀬田南

$$2 \begin{pmatrix} 21 - 9 \\ 21 - 12 \\ - \end{pmatrix} 0$$

瀬田南 D3 伊香立HIRA

$$2 \begin{pmatrix} 21 - 15 \\ 21 - 8 \\ - \end{pmatrix} 0$$


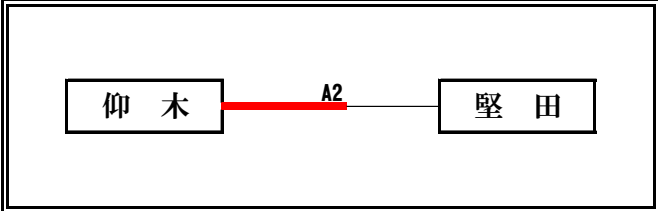
	勝	敗	得 セット	失 セット	総得点	総失点	順位
伊香立HIRA	2	0					1
三津浜B	1	1					2
瀬田南	0	2					3

### D ゾ ー ン

会場：瀬田公園体育館

集合： 8時15分

仰木 A2 堅田

$$2 \begin{pmatrix} 21 - 6 \\ 21 - 14 \\ - \end{pmatrix} 0$$


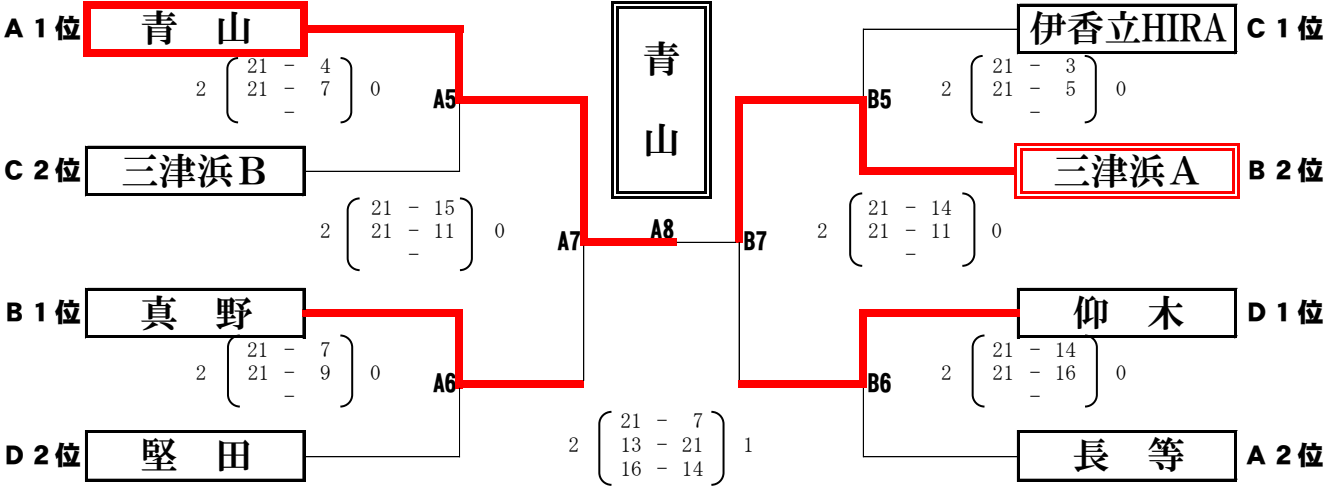
	勝	敗	得 セット	失 セット	総得点	総失点	順位
仰木	1	0					1
堅田	0	1					2

# 第 二 部

## 女子 決勝トーナメント戦

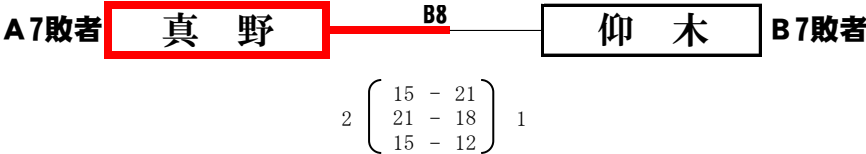
2023. 1. 29

会場：瀬田公園体育館



## 女子 三位決定戦

2023. 1. 29



### 第二部 瀬田公園 審判割り当て

試合番号	Aコート	Bコート
1	仰木・堅田	
2	青山	
3	長等	
4	逢坂	
5	A 6 対戦者	B 6 対戦者
6	A 5 勝者	B 5 勝者
7	A 5 敗者	B 5 敗者
8	A 6 敗者	B 6 敗者

### 第二部 晴嵐小 審判割り当て

試合番号	Cコート	Dコート
1	三津浜A	瀬田南
2	真野	伊香立HIRA
3	晴嵐	三津浜B

### 第二部 女子 順位

一位	青山	県大会出場
二位	三津浜A	県大会出場
三位	真野	県大会出場
四位	仰木	



# 第 二 部

## 男子 グループ戦

2023. 1. 29

### A ゾーン

会場：瀬田東小学校

集合： 8時15分

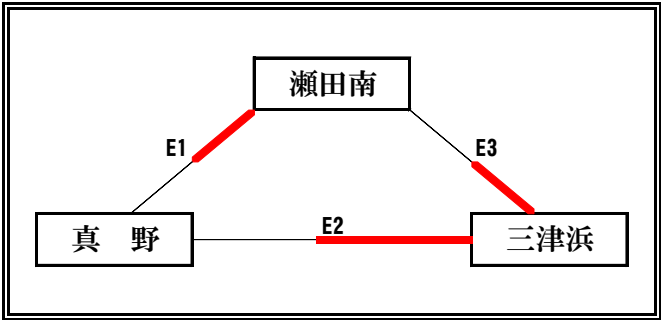
**瀬田南** — **E1** — **真野**

$$2 \begin{pmatrix} 21 & - & 7 \\ 21 & - & 11 \\ & & - \end{pmatrix} 0$$

**真野** — **E2** — **三津浜**

$$2 \begin{pmatrix} 21 & - & 7 \\ 21 & - & 1 \\ & & - \end{pmatrix} 0$$

**三津浜** — **E3** — **瀬田南**

$$2 \begin{pmatrix} 19 & - & 21 \\ 21 & - & 8 \\ 15 & - & 13 \end{pmatrix} 1$$


	勝	敗	得 セット	失 セット	総得点	総失点	順位
瀬田南	1	1					<b>2</b>
真野	0	2					<b>3</b>
三津浜	2	0					<b>1</b>

### 第二部 瀬田東小 審判割り当て

試合番号	Eコート
1	三津浜
2	瀬田南
3	真野

### 第二部 男子 順位

<b>一 位</b>	三津浜
<b>二 位</b>	瀬田南
<b>三 位</b>	真野

県大会出場



# 第 二 部

## 混合 予 選 グ ル ー プ 戦

2023. 1. 29

### A ゾ ー ン

会場：膳所小学校

集合： 8時15分

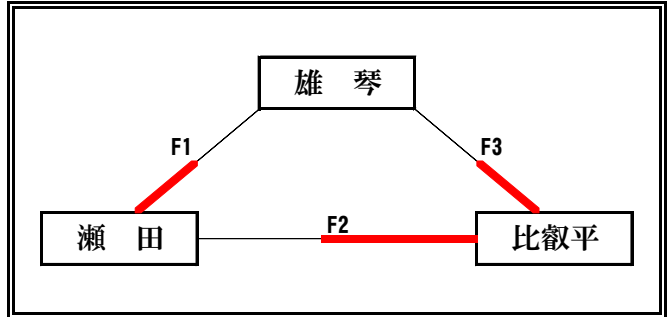
雄 琴 F1 瀨 田

$$2 \begin{pmatrix} 21 & - & 4 \\ 21 & - & 8 \\ & & - \end{pmatrix} 0$$

瀨 田 F2 比 叡 平

$$2 \begin{pmatrix} 21 & - & 7 \\ 21 & - & 7 \\ & & - \end{pmatrix} 0$$

比 叡 平 F3 雄 琴

$$2 \begin{pmatrix} 21 & - & 2 \\ 21 & - & 3 \\ & & - \end{pmatrix} 0$$


	勝	敗	得 セット	失 セット	総得点	総失点	順位
雄 琴	0	2					3
瀨 田	1	1					2
比 叡 平	2	0					1

### B ゾ ー ン

会場：膳所小学校

集合： 8時15分

滋 賀 G1 大津エンジェルス

$$2 \begin{pmatrix} 21 & - & 17 \\ 21 & - & 8 \\ & & - \end{pmatrix} 0$$

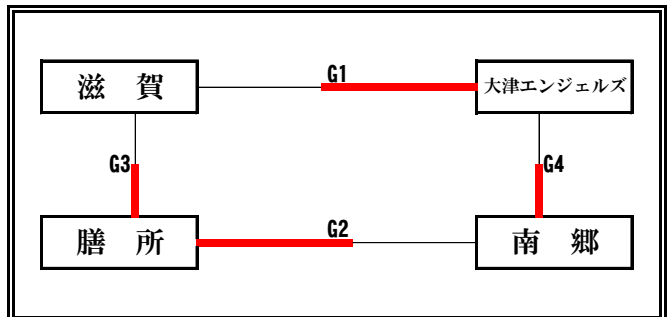
膳 所 G2 南 郷

$$2 \begin{pmatrix} 21 & - & 10 \\ 21 & - & 18 \\ & & - \end{pmatrix} 0$$

滋 賀 G3 膳 所

$$2 \begin{pmatrix} 21 & - & 6 \\ 21 & - & 0 \\ & & - \end{pmatrix} 0$$

大津エンジェルス G4 南 郷

$$2 \begin{pmatrix} 21 & - & 11 \\ 21 & - & 5 \\ & & - \end{pmatrix} 0$$


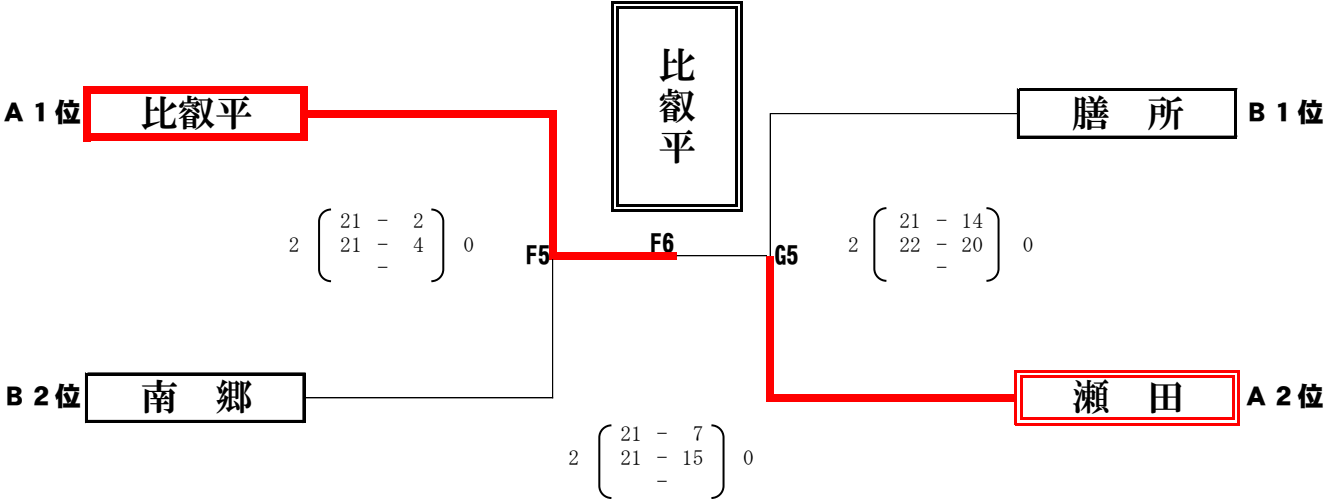
	勝	敗	得 セット	失 セット	総得点	総失点	順位
滋 賀	0	2					4
大津エンジェルス	1	1	2	2	58	67	3
膳 所	2	0					1
南 郷	1	1	2	2	70	58	2

# 第 二 部

## 混合 決勝トーナメント戦

2023. 1. 29

会場：膳所小学校



### 第二部 膳所小 審判割り当て

### 第二部 混合 順位

試合番号	Fコート	Gコート
1	比叡平	南郷
2	雄琴	滋賀
3	瀬田	大津エンジェルス
4		膳所
5	Aゾーン三位	Bゾーン三位
6	F5・G5敗者	

一位	比叡平
二位	瀬田
三位	南郷
	膳所

県大会出場

