

第 一 部

予 選 グ ル ー プ 戦

2024. 2. 4

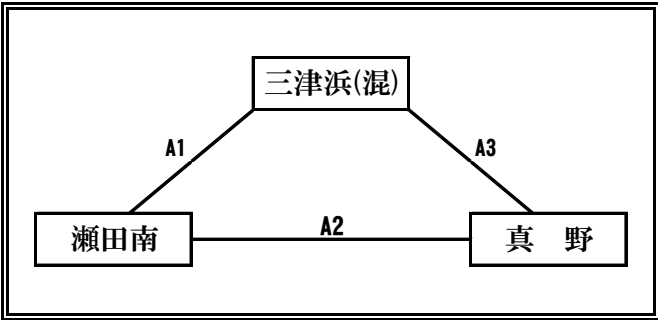
A ゾ ー ン

会 場 : 瀬 田 公 園 体 育 館 開 館 : 8 時 1 5 分

三津浜(混) A1 瀬田南
 (-)
 (-)

瀬田南 A2 真 野
 (-)
 (-)

真 野 A3 三津浜(混)
 (-)
 (-)



	勝	敗	得 セット	失 セット	総得点	総失点	順位
三津浜(混)							
瀬田南							
真 野							

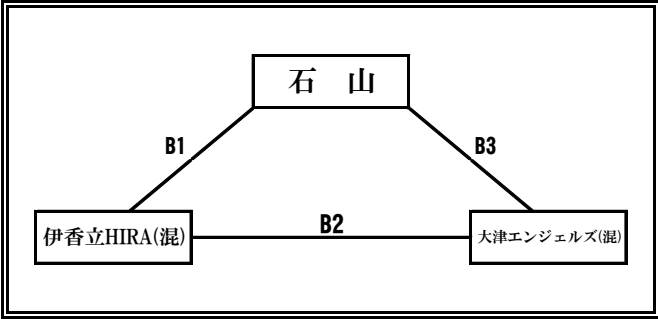
B ゾ ー ン

会 場 : 瀬 田 公 園 体 育 館 開 館 : 8 時 1 5 分

石 山 B1 伊香立HIRA(混)
 (-)
 (-)

伊香立HIRA(混) B2 大津エンジェルス(混)
 (-)
 (-)

大津エンジェルス(混) B3 石 山
 (-)
 (-)



	勝	敗	得 セット	失 セット	総得点	総失点	順位
石 山							
伊香立HIRA(混)							
大津エンジェルス(混)							

第 一 部

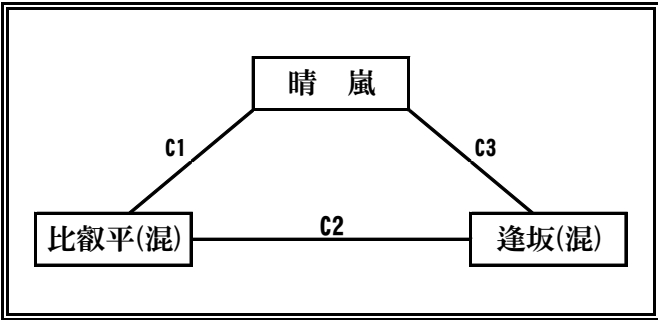
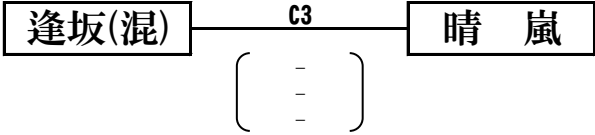
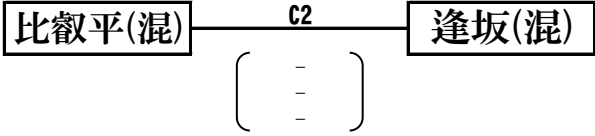
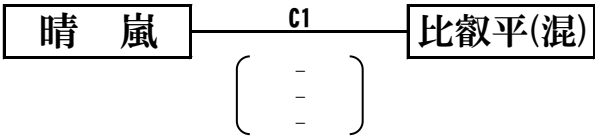
予 選 グ ル ー プ 戦

2024. 2. 4

C ゾ ー ン

会場：青山小学校

開館： 8時15分

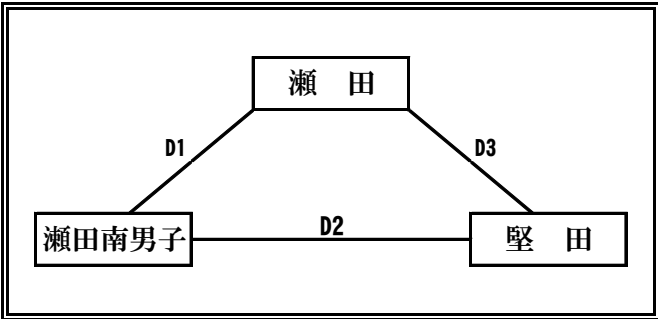
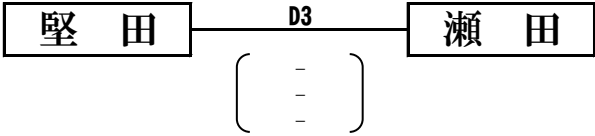
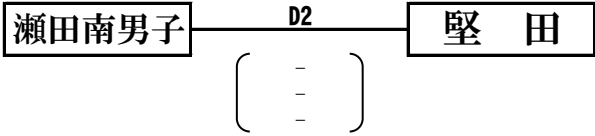
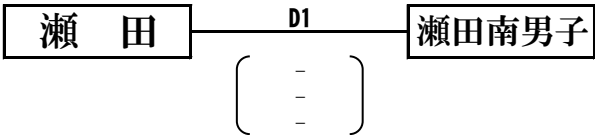


	勝	敗	得 セット	失 セット	総得点	総失点	順位
晴 嵐							
比叡平(混)							
逢坂(混)							

D ゾ ー ン

会場：瀬田北小学校

開館： 8時15分



	勝	敗	得 セット	失 セット	総得点	総失点	順位
瀬 田							
瀬田南男子							
堅 田							

第 一 部

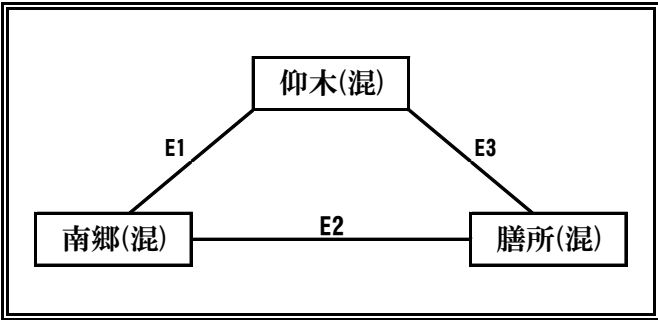
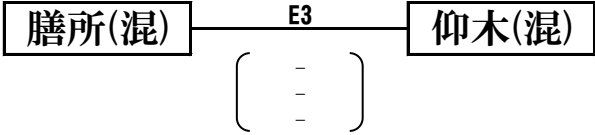
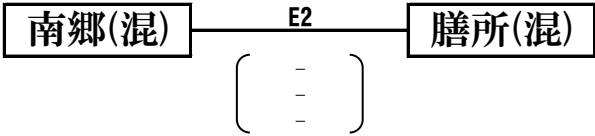
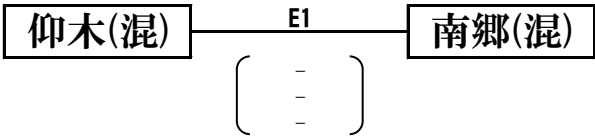
予選グループ戦

2024. 2. 4

E ゾーン

会場：瀬田北小学校

開館： 8時15分

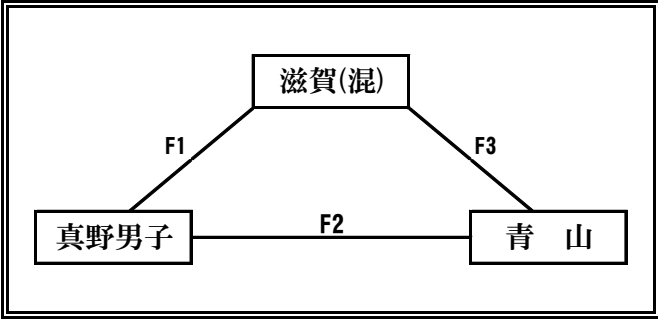
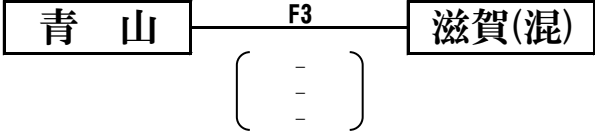
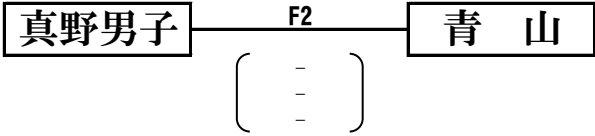
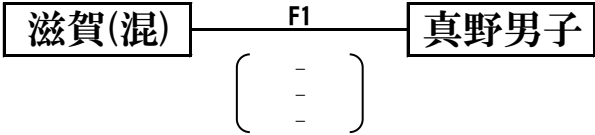


	勝	敗	得 セット	失 セット	総得点	総失点	順位
仰木(混)							
南郷(混)							
膳所(混)							

F ゾーン

会場：青山小学校

開館： 8時15分



	勝	敗	得 セット	失 セット	総得点	総失点	順位
滋賀(混)							
真野男子							
青 山							

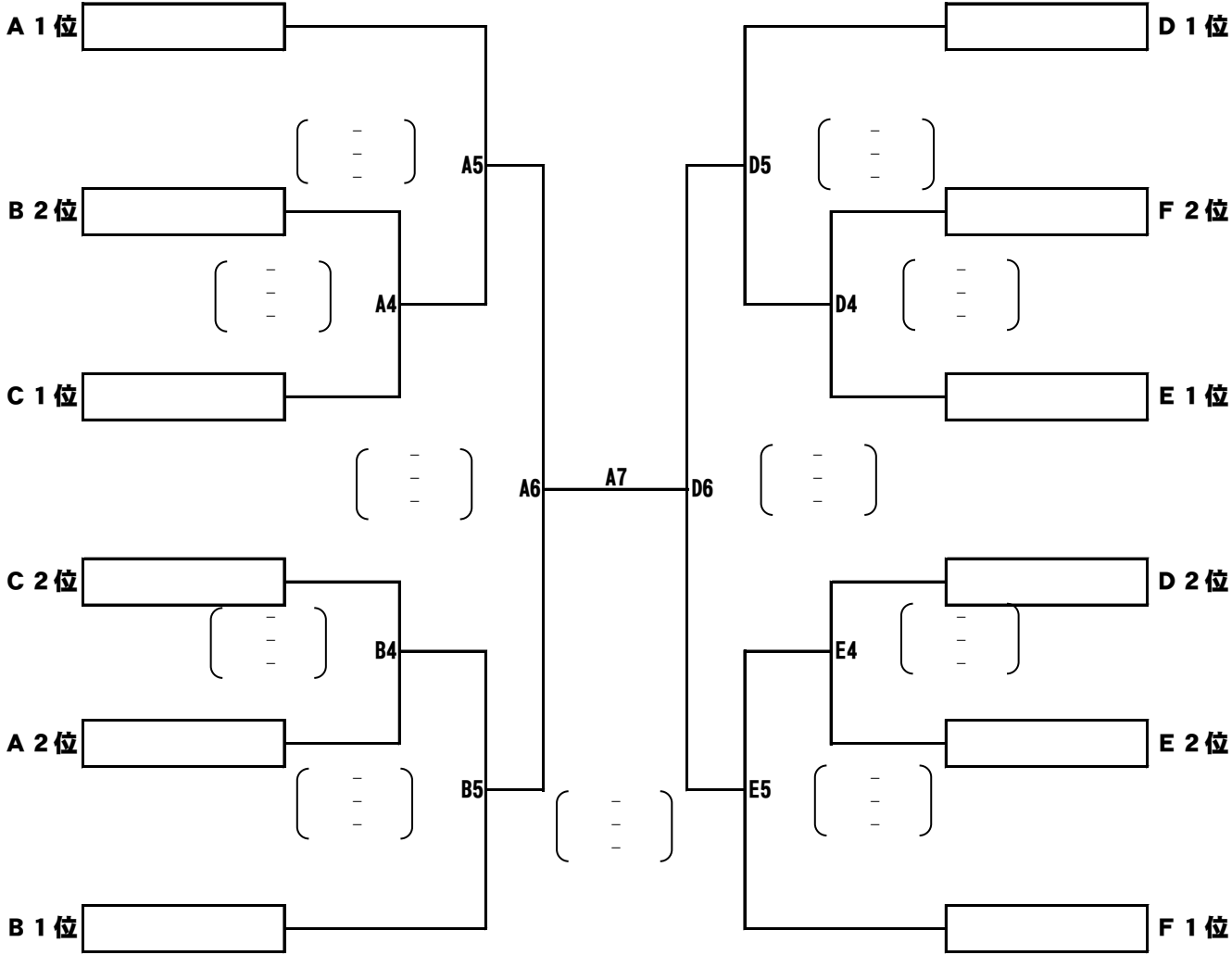
第 一 部

決勝トーナメント戦

2024. 2. 4

会場：瀬田公園体育館
(A～Cコート)

会場：瀬田北小学校
(D～Fコート)



第一部 順位

一 位	
二 位	
三 位	



第 一 部

審判割り当て

2024. 2. 4

第一部 瀬田公園 審判割り当て

試合番号	Aコート	Bコート
1	真野	大津エンジェルズ
2	三津浜	石山
3	瀬田南	伊香立HIRA
4	Aゾーン一位	Bゾーン一位
5	A 4 敗者	B 4 敗者
6	A5敗者・B5敗者	
7	A 6 敗者	

第一部 青山小 審判割り当て

試合番号	Cコート	Fコート
1	逢坂	青山
2	晴嵐	滋賀
3	比叡平	真野男子

第一部 瀬田北小 審判割り当て

試合番号	Dコート	Eコート
1	堅田	膳所
2	瀬田	仰木
3	瀬田南男子	南郷
4	Dゾーン一位	Fゾーン一位
5	D 4 敗者	D 4 敗者
6	D5敗者・E5敗者	



第 二 部

女子 予選グループ戦

2024. 1. 28

A ゾーン

会場：瀬田小学校

開館： 8時15分

青山 C1 瀬田南

$$2 \begin{pmatrix} 23 - 21 \\ 21 - 12 \\ - \end{pmatrix} 0$$

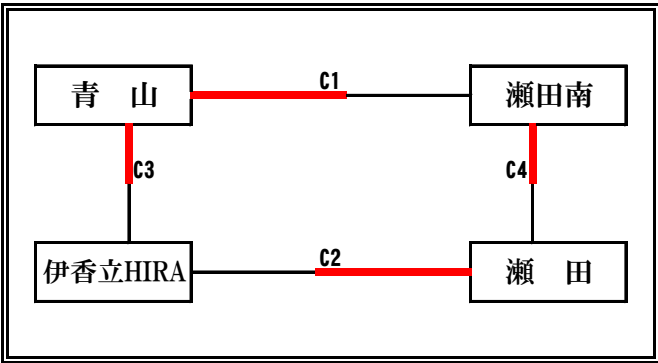
伊香立HIRA C2 **瀬田**

$$2 \begin{pmatrix} 21 - 22 \\ 12 - 21 \\ 15 - 7 \end{pmatrix} 1$$

青山 C3 伊香立HIRA

$$2 \begin{pmatrix} 21 - 4 \\ 21 - 12 \\ - \end{pmatrix} 0$$

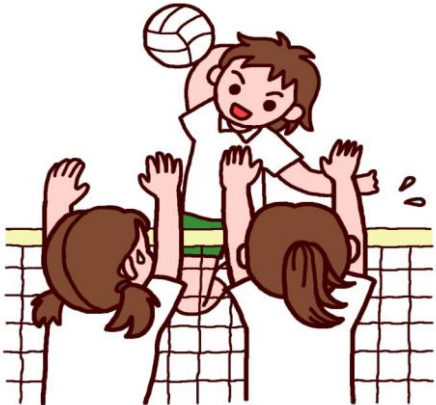
瀬田南 C4 瀬田

$$2 \begin{pmatrix} 21 - 18 \\ 21 - 19 \\ - \end{pmatrix} 0$$


	勝	敗	得 セット	失 セット	総得点	総失点	順位
青山	2	0					1
瀬田南	1	1	2	2			2
伊香立HIRA	0	2					4
瀬田	1	1	2	3			3

第二部 瀬田小 審判割り当て

試合番号	Cコート	Dコート
1	瀬田	真野
2	青山	石山
3	瀬田南	三津浜
4	伊香立HIRA	長等
5	Aゾーン4位	Bゾーン4位
6	C5敗者	D5敗者
7	C6敗者	D6敗者
8	C5 C6敗者	D5 D6敗者



第 二 部

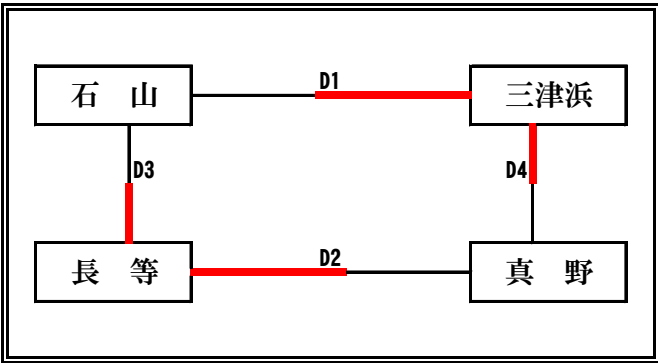
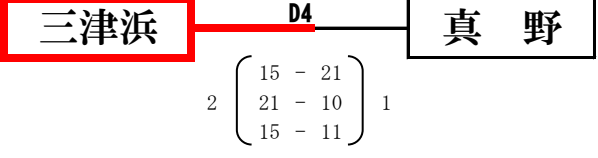
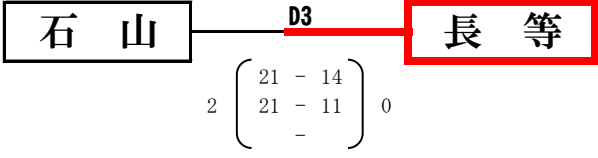
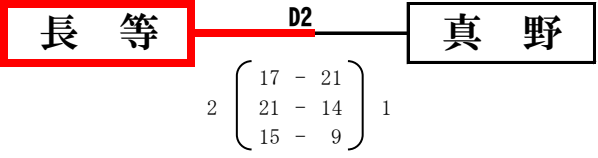
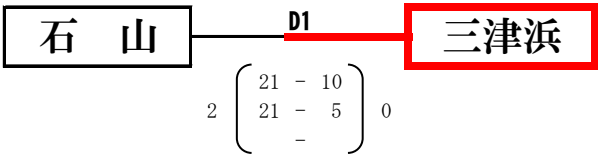
女子 予選グループ戦

2024. 1. 28

B ゾーン

会場：瀬田小学校

開館： 8時15分



	勝	敗	得 セット	失 セット	総得点	総失点	順位
石 山	0	2	0	2			4
三津浜	2	0	4	1	93	57	1
長 等	2	0	4	1	95	69	2
真 野	0	2	2	4			3

第二部 瀬田小 審判割り当て

試合番号	Cコート	Dコート
1	瀬 田	真 野
2	青 山	石 山
3	瀬田南	三津浜
4	伊香立HIRA	長 等
5	Aゾーン4位	Bゾーン4位
6	C 5 敗者	D 5 敗者
7	C 6 敗者	D 6 敗者
8	C 5 C 6 敗者	D 5 D 6 敗者



第 二 部

女子 予選グループ戦

2024. 1. 28

C ゾーン

会場：瀬田公園体育館

集合： 8時15分

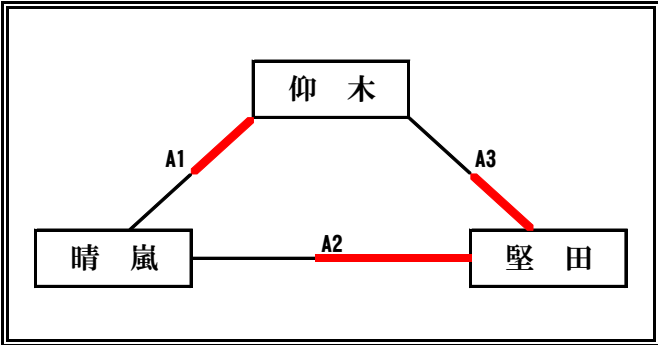
仰 木 — **A1** — **晴 嵐**

$$2 \begin{pmatrix} 21 & - & 0 \\ 21 & - & 0 \\ - & & - \end{pmatrix} 0$$

晴 嵐 — **A2** — **堅 田**

$$2 \begin{pmatrix} 21 & - & 0 \\ 21 & - & 0 \\ - & & - \end{pmatrix} 0$$

堅 田 — **A3** — **仰 木**

$$2 \begin{pmatrix} 21 & - & 1 \\ 21 & - & 10 \\ - & & - \end{pmatrix} 0$$


	勝	敗	得 セット	失 セット	総得点	総失点	順位
仰 木	1	1					2
晴 嵐	0	2					3
堅 田	2	0					1

第二部 瀬田公園 審判割り当て

試合番号	Aコート	Bコート
1	堅 田	雄 琴
2	仰 木	逢 坂
3	晴 嵐	膳 所

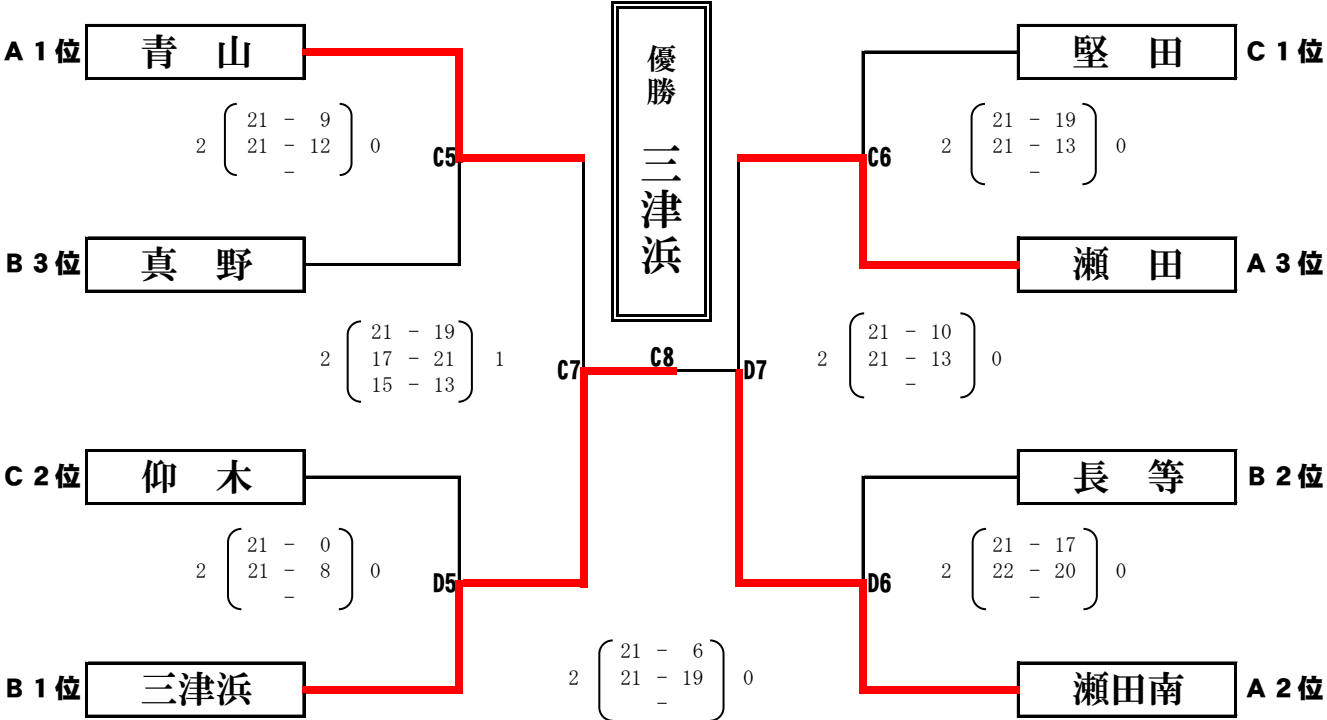


第 二 部

女子 決勝トーナメント戦

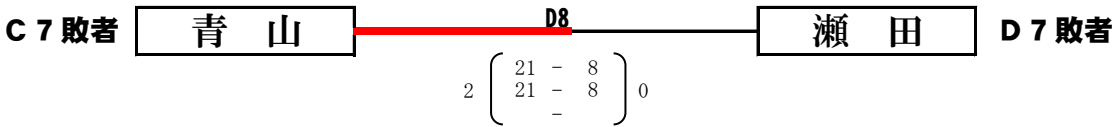
2024. 1. 28

会場：瀬田小学校



女子 三位決定戦

2024. 1. 28



第二部 瀬田小 審判割り当て

第二部 女子 順位

試合番号	Cコート	Dコート
1	瀬田	真野
2	青山	石山
3	瀬田南	三津浜
4	伊香立HIRA	長等
5	Aゾーン4位	Bゾーン4位
6	C5敗者	D5敗者
7	C6敗者	D6敗者
8	C5 C6敗者	D5 D6敗者

一 位	三津浜
二 位	瀬田南
三 位	青山

第 二 部

男子 グループ 戦

2024. 1. 28

A ゾーン

会場：真野小学校

集合：13時

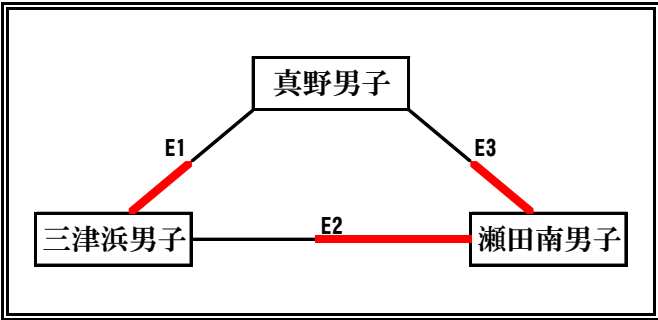
真野男子 E1 三津浜男子

$$2 \begin{pmatrix} 21 & - & 9 \\ 21 & - & 16 \\ & & - \end{pmatrix} 0$$

三津浜男子 E2 瀬田南男子

$$2 \begin{pmatrix} 21 & - & 14 \\ 12 & - & 21 \\ 15 & - & 12 \end{pmatrix} 1$$

瀬田南男子 E3 真野男子

$$2 \begin{pmatrix} 21 & - & 3 \\ 20 & - & 22 \\ 15 & - & 13 \end{pmatrix} 1$$


	勝	敗	得 セット	失 セット	総得点	総失点	順位
真野男子	0	2					3
三津浜男子	1	1					2
瀬田南男子	2	0					1

第二部 真野小 審判割り当て

試合番号	Eコート
1	瀬田南男子
2	真野男子
3	三津浜男子

第二部 男子 順位

一 位	瀬田南男子
二 位	三津浜男子
三 位	真野男子



第 二 部

混合 予 選 グ ル ー プ 戦

2024. 1. 28

A ゾ ー ン

会場：瀬田公園体育館

集合： 8時15分

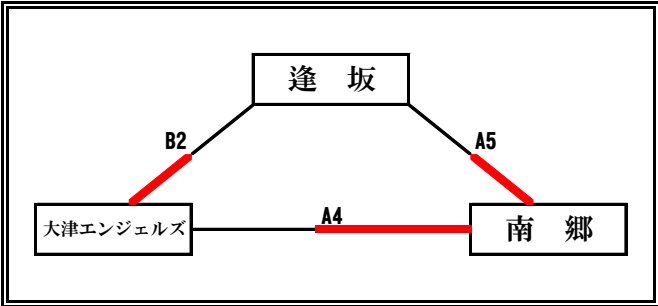
逢坂 A2 大津エンジェルス

$$2 \begin{pmatrix} 21 - 16 \\ 21 - 19 \\ - \end{pmatrix} 0$$

逢坂 A3 南郷

$$2 \begin{pmatrix} 21 - 14 \\ 21 - 14 \\ - \end{pmatrix} 0$$

南郷 A4 大津エンジェルス

$$2 \begin{pmatrix} 21 - 3 \\ 21 - 14 \\ - \end{pmatrix} 0$$


	勝	敗	得 セット	失 セット	総得点	総失点	順位
逢坂	0	2					3
大津エンジェルス	1	1					2
南郷	2	0					1

B ゾ ー ン

会場：瀬田公園体育館

開館： 8時15分

膳所 B1 滋賀

$$2 \begin{pmatrix} 21 - 11 \\ 21 - 1 \\ - \end{pmatrix} 0$$

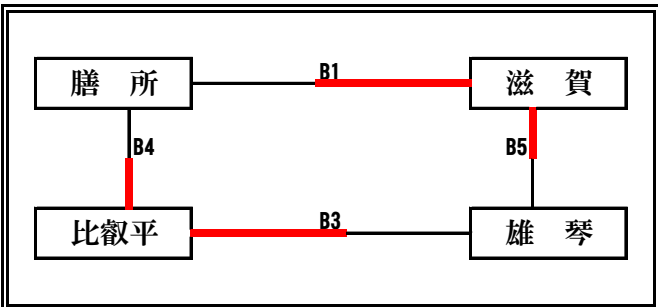
比叡平 B3 雄琴

$$2 \begin{pmatrix} 21 - 2 \\ 21 - 0 \\ - \end{pmatrix} 0$$

膳所 B4 比叡平

$$2 \begin{pmatrix} 21 - 6 \\ 21 - 6 \\ - \end{pmatrix} 0$$

滋賀 B5 雄琴

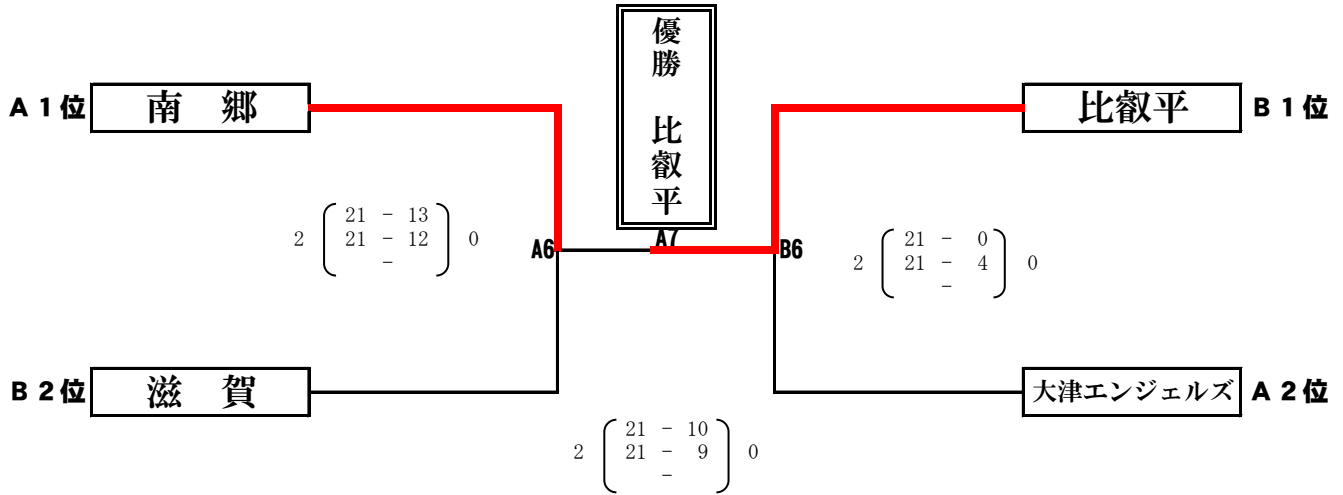
$$2 \begin{pmatrix} 21 - 2 \\ 21 - 10 \\ - \end{pmatrix} 0$$


	勝	敗	得 セット	失 セット	総得点	総失点	順位
膳所	0	2	0	4	24	84	3
滋賀	2	0	4	0	84	27	2
比叡平	2	0	4	0	84	14	1
雄琴	0	2	0	4	14	84	4

第 二 部

混合 決勝トーナメント戦

2024. 1. 28



第二部 瀬田公園 審判割り当て

試合番号	Aコート	Bコート
1	堅田	雄琴
2	仰木	逢坂
3	晴嵐	膳所
4	逢坂	滋賀
5	大津エンジェルス	比叡平
6	Aゾーン三位	Bゾーン三位
7	A6・B6敗者	

第二部 混合 順位

一 位	比叡平
二 位	南郷
三 位	滋賀
	大津エンジェルス

県大会出場

